



LEVIOR s.r.o.
Tovačovská 3488/28
750 02 Přerov
CZ61973939

Návod k použití

Vysavač 30L

Položka č.: 28340

Model č.: ZN2001C-1-30L-1200W



Před použitím si pečlivě přečtěte manuál.
Manuál byl přeložen z originálu.

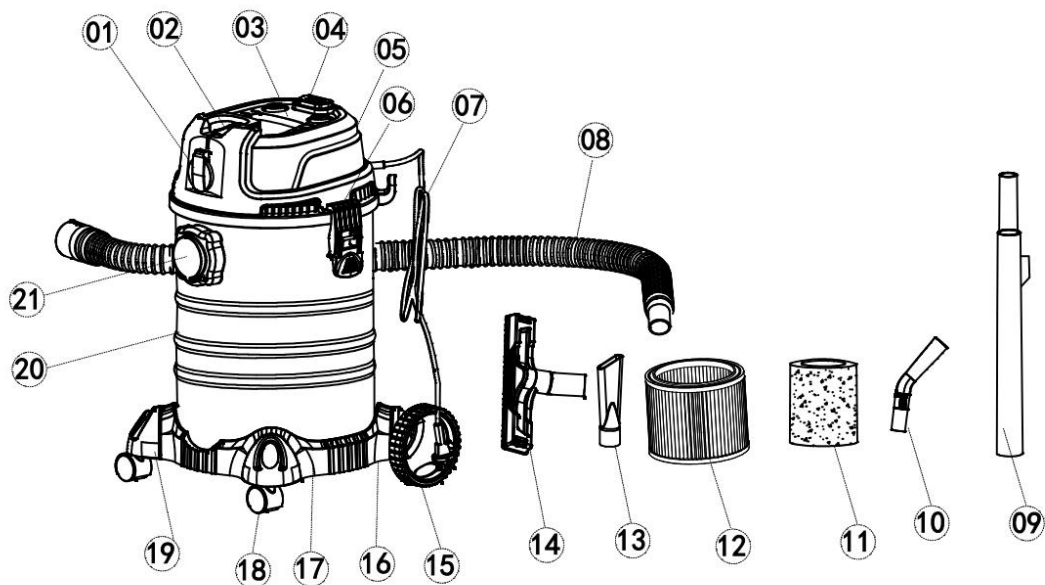
Bezpečnostní upozornění

- Nepoužívejte vysavač v prostředí s hořlavými kapalinami nebo hořlavými plyny, aby nedošlo k nehodě.
- Po ukončení práce s vysavačem odpojte zástrčku napájecího kabelu ze zásuvky.
- Nezapojte spotřebič do zásuvky mokřima rukama, nedotýkejte se zástrčky mokřima rukama.
- Ujistěte se, že napětí zdroje odpovídá napětí, které je uvedeno na štítku přístroje.
- Nevysávejte velké předměty, které by mohly způsobit ucpání sacího vstupu, trubky, hadice. V opačném případě může dojít k poruše. Pokud tyto předměty nasajete, okamžitě odpojte vysavač a vyčistěte jej. Nenechávejte nečistoty v hadici nebo trubkách, může dojít k jejich poškození nebo poškození filtračního systému.
- Nepoužívejte zařízení na vysávání bláta, sádry, malby, popel nebo jiné drobné částice. Může dojít k ucpání filtru vysavače a ke spálení motoru. Pokud tyto materiály vysajete, vyčistěte filtr. Tím předejdete požáru nebo úrazu elektrickým proudem.
- Nenechávejte vysavač, včetně kabelu a příslušenství blízko tepelných zdrojů, aby nedošlo k deformaci nebo vznícení.
- Nepoužívejte poškozený napájecí kabel nebo zástrčku, výměnu by měla provádět pouze kvalifikovaná osoba.
- Ujistěte se, že v místech pro vstup a výstup vzduchu nejsou žádné překážky, jinak může dojít k poškození zařízení.
- Uchovávejte mimo dosah dětí.
- Pokud se během provozu ozývá abnormální zvuk nebo přístroj nesaje, je nutné vysavač zastavit s vyčisti případné ucpání.
- Před zapnutím vysavače zkontrolujte, zda je správně nasazen příslušný filtr nebo látkový sáček. Nepoužívejte zařízení, pokud tomu tak není. Při použití vysavače na mokro nepoužívejte látkový sáček.
- Vyvarujte se přehýbání a tahání za hadici. Dejte pozor na ostré předměty. Nepoužívejte vysavač, pokud je hadice poškozená.
- Nepoužívejte vysavač nepřetržitě déle než 40 minut, abyste prodloužili jeho životnost.
- K čištění vysavače používejte pouze suchý měkký hadřík.
- Opravy vysavače by měla provádět pouze kvalifikovaná osoba.

Technické údaje

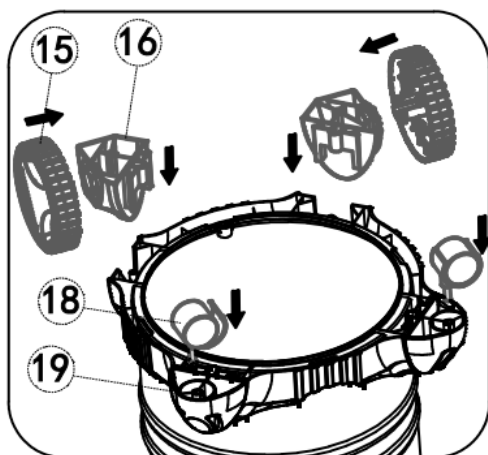
Položka č.	28340
Model č.	ZN2001C-1-30L-1200W
Napětí	230 V ~ 50Hz
Příkon	1200 W
Sací výkon	18 KPa
Objem	30L
Třída ochrany	IPX4

Popis zařízení

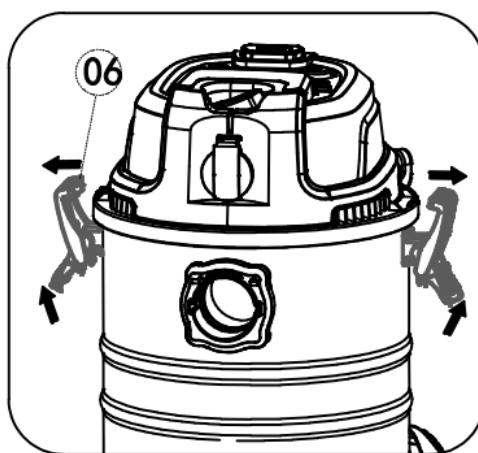


- | | | | |
|----|-----------------------------|----|--------------------------------|
| 01 | zásuvka | 12 | HEPA filtr |
| 02 | vypínač | 13 | štěrbínová hubice |
| 03 | rukojeť | 14 | hubice na mokré/suché vysávání |
| 04 | tlačítko pro čištění filtru | 15 | směrové kolo |
| 05 | horní kryt | 16 | základna směrového kola |
| 06 | zavírací spona | 17 | base |
| 07 | kabel | 18 | univerzální kola |
| 08 | hadice | 19 | základna univerzálních kol |
| 09 | kovová teleskopická trubka | 20 | nádooba vysavače |
| 10 | prodlužovací trubice | 21 | vstup pro hadici |
| 11 | houbový filtr | | |

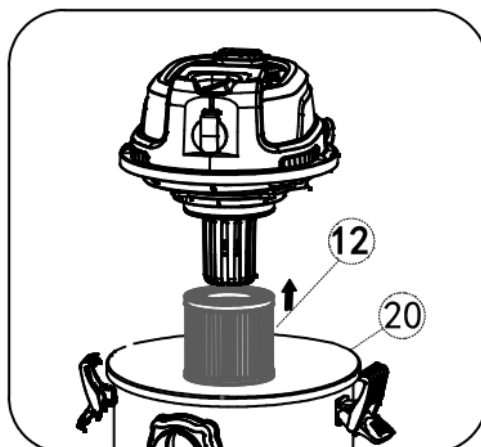
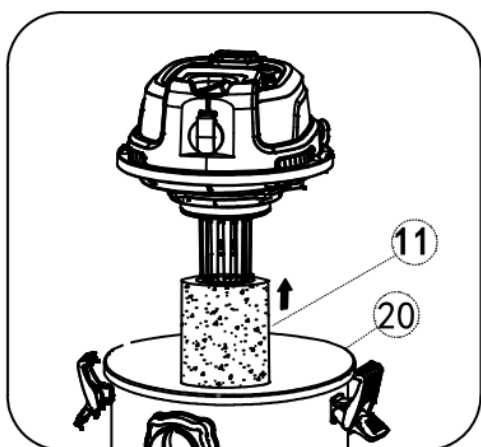
Montáž vysavače



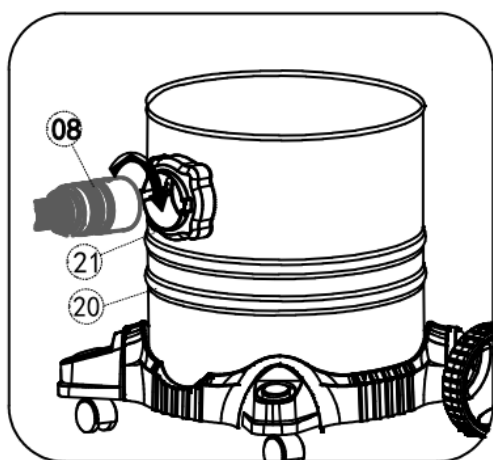
Montáž kol



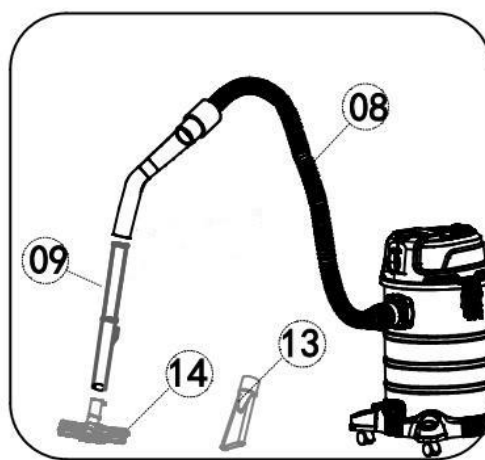
Použití spon



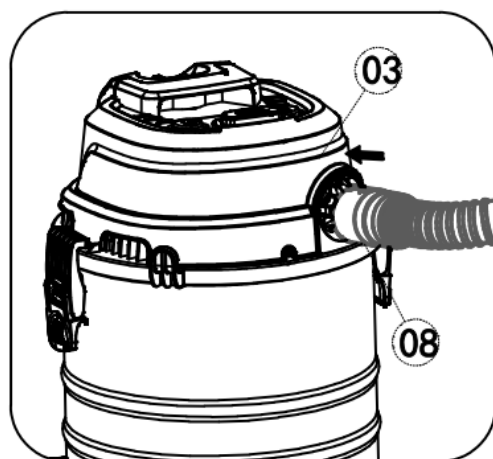
Montáž houbového filtru/HEPA filtru



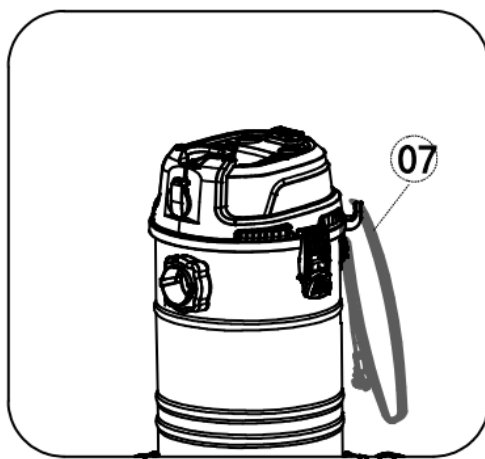
Sestavení hadicové vložky



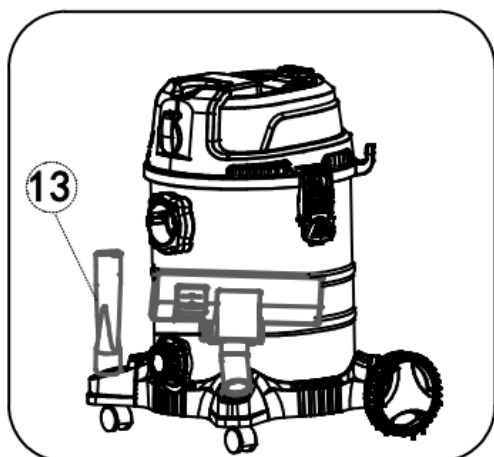
Montáž hadice, trubek, hubic



Připevnění hadice k zadní části krytu pro funkci foukání

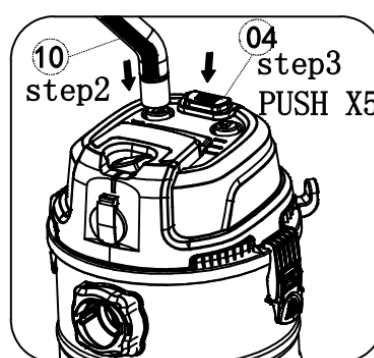
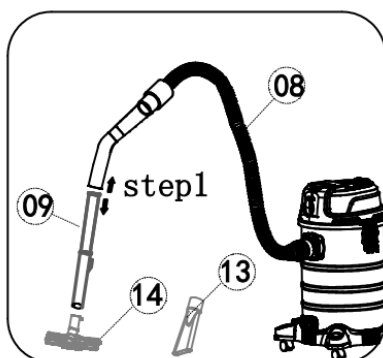
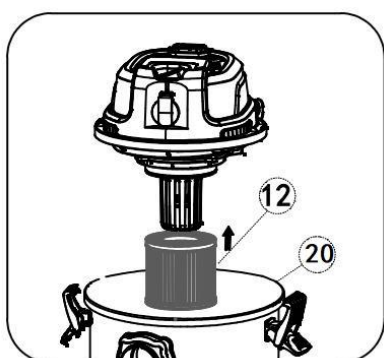


Držák kabelu/úložný prostor pro kabel



Uskladnění příslušenství

Automatické čištění filtru



- Před použitím stroje namontujte odpovídajícím způsobem filtr.
- Tento model je vhodný pro vysávání drobného prachu a snadno se vyhnete tomu, že drobný prach zablokuje filtr v blízkosti hlavy.
- S takovým zařízením na čištění filtru může maximalizovat účinnost využití nádrže a snížit frekvenci čištění filtru.
- Použijte funkci čištění filtru, když máte pocit, že vysavač málo saje nebo vysavač nějakou dobu pracuje.

Funkce čištění filtru

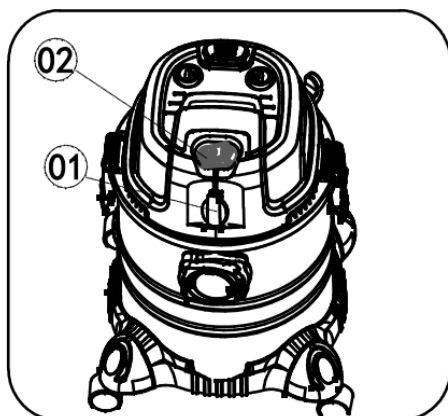
Když používáme zařízení na čištění filtru, ujistěte se, že je stroj zapnutý.

- 1) Odpojte rukojeť hadice od teleskopické trubky, jak je uvedeno na obrázku výše.
- 2) Vložte rukojeť hadice do odpovídajícího otvoru na stroji a držte ji na místě do ukončení čištění filtru.
- 3) Stiskněte tlačítko čištění 5x v provozním intervalu 1s, čímž dokončíte operaci čištění filtru.

Varování

- Nečekejte, až bude sací ztráta vysavače příliš velká, čištění filtru bude horší.
- Používáte-li stroj k vysávání drobného prachu, raději namontujte HEPA filtr do koše hlavy.
- Používáte-li vysavač k vysávání běžného prachu, můžete namontovat houbový filtr. V tomto případě nelze použít funkci automatického čištění filtru.

Funkce synchronizace s přídatnou zásuvkou



- 01 vstupní zásuvka
02 vypínač

Pozice 0:

Jednotka je vypnutá.

Pozice I:

Automatický režim – při použití přídatné zásuvky vysavač začne pracovat synchronně s nářadím připojeným v této zásuvce. Když nářadí vypnete, vysavač přestane pracovat přibližně za 12 s.

Pozice II:

Manuální režim – vysavač se zapne/vypne ihned po stisknutí tlačítka.

Význam symbolů na štítku



	Odpovídá příslušným požadavkům EU
	Před použitím si přečtěte návod k použití
	Používejte ochranu sluchu a zraku
	Elektroodpad, viz dále

Likvidace odpadu

Obalový materiál vyhoďte to příslušného kontejneru na tříděný odpad.



Podle evropské směrnice EU 2012/19 se elektrická a elektronická zařízení nesmí likvidovat jako směsný odpad, ale je nutné je odevzdat k ekologické likvidaci do zpětného odběru elektrozařízení na určených sběrných místech.

Dovozce: Levior s. r. o., Tovačovská 3488/28, Přerov 75002

EU Prohlášení o shodě

Výrobce Levior s.r.o. • Tovačovská 3488, CZ-750 02 Přerov prohlašuje, že následně označené přístroje svojí koncepcí a konstrukcí i provedeními uvedenými na trhu splňují níže uvedené požadavky Evropské unie. Toto prohlášení se vydává na výhradní odpovědnost výrobce.

Předmět deklaráce-identifikace produktu:

Produkt: Vysavač 30L
Číslo modelu: ZN2001C-1-30L-1200W
Číslo položky.: 28340

splňují následující odpovídající normy, včetně jejich případných pozměňujících příloh, kterými se prohlašuje shoda s následujícími odpovídajícími ustanoveními:

2014/35/EU:

EN 60335-2-2:2010+A11:2012+A1:2013

EN 60335-1:2012+A11:2014+A13:2017+A1:2019+A2:2019+A14:2019+A2:2019+A15:2021

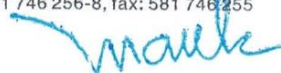
EN 62233:2008

Kompletaci technické dokumentace 2014/35/EU provedl Ondřej Marek se sídlem na adrese výrobce. Technická dokumentace (2014/35/EU) je k dispozici na adrese výrobce.

Místo a datum vydání EU prohlášení o shodě: Přerov, 1. 10. 2024

Osoba oprávněná vypracovat EU prohlášení o shodě jménem výrobce (podpis, jméno, funkce):


Tovačovská 3488/28, 750 02 Přerov
IČO 61973939 DIČ CZ61973939
tel.: 581 746 256-8, fax: 581 746 255



Ondřej Marek
Jednatel společnosti Levior



LEVIOR s.r.o.
Tovačovská 3488/28
750 02 Přerov
CZ61973939

Instructions for use
Vacuum cleaner 30L

Item No.: 28340

Model No.: ZN2001C-1-30L-1200W



Read manual carefully before use.

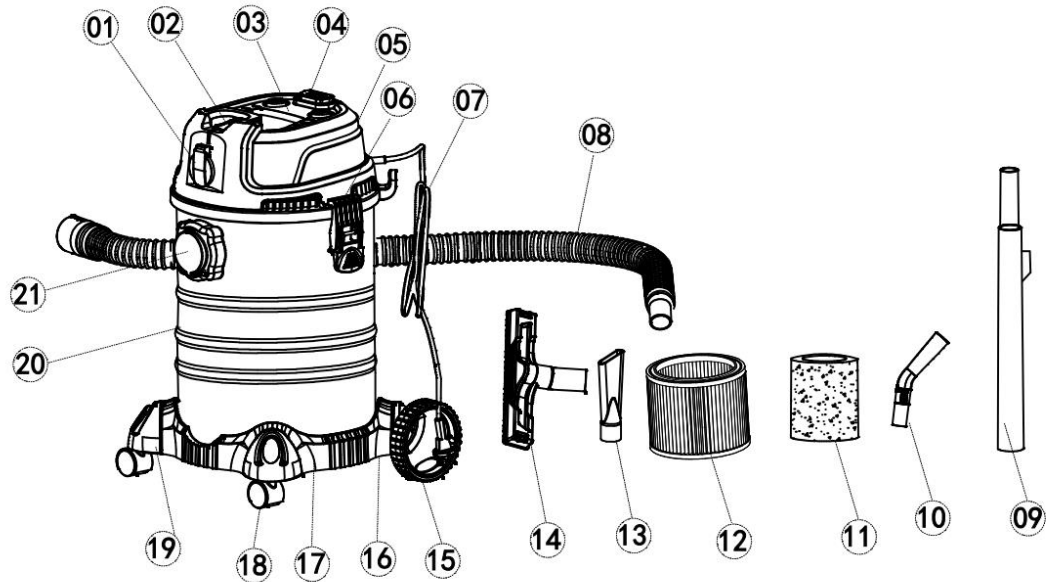
Safety warnings

- Please do not use the vacuum cleaner in flammable liquid or flammable gas environment to avoid any accident.
- Please disconnect the power cord plug after turn off the electric power, unplug the power cord plug when it is not used.
- Please don't plug in the appliance with wet hands or touch the plug with wet hands.
- Please make sure use the same voltage as the rating label marked.
- Don't let tacks or other metal objects stay in the hose or the tubes, or else it will damage hose, filtration system and etc. When using the vacuum cleaner, do not absorb hair group, large ball of paper and other items that may make the absorbing inlet, tube and hose get blocked. Otherwise, it may cause malfunction or deformation. If these items were absorbed, please disconnect the power cord immediately and clean it.
- In order to avoid fire or an electric shock. While absorbing please do not absorb mud, gypsum material, wall powder, blade, kindling or other tiny particles. Otherwise, the vacuum cleaner filter can cause blockage and the motor will be burned. If these small particles were absorbed, please clean the dust bag or filter.
- Do not let this vacuum cleaner including power cord and other parts near the furnace and subject with higher temperature in order to avoid plastic deformation or catch fire.
- Don't use broken power cord and plug, do maintenance to professional maintenance station.
- Please make sure no any block at the places for air inlet and air outlet, or else the machine will be damaged.
- Please keep away from children to prevent any accident.
- During operation, if there is abnormal sound or no suction, it is necessary to stop the machine, do clean up the blockage if any, or else it is necessary to take the machine to the professional maintenance station for repairing.
- Before using the vacuum cleaner, please check if relative filter or cloth bag are properly mounted. please don't use the vacuum cleaner when above parts do not exist. When do water absorption, please don't use cloth bag.
- Avoid bending, stamping and dragging the hose. Do not use the vacuum cleaner when hose damaged.
- Please don't do continuous usage of the machine over 40minutes to prolong its life.
- Please use dry soft cloth for cleaning the vacuum cleaner.
- Only professional person can disassemble the vacuum cleaner, if any problem, please ask professional person to repair it.

Technical data

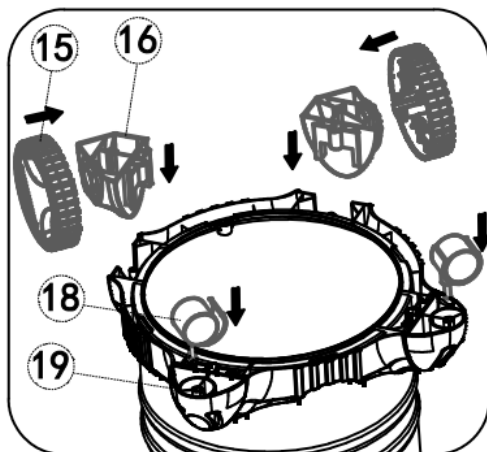
Item No.	28340
Model No.	ZN2001C-1-30L-1200W
Voltage	230 V ~ 50Hz
Power	1200 W
Vacuity	18 KPa
Capacity	30L
Protection class	IPX4

Main components

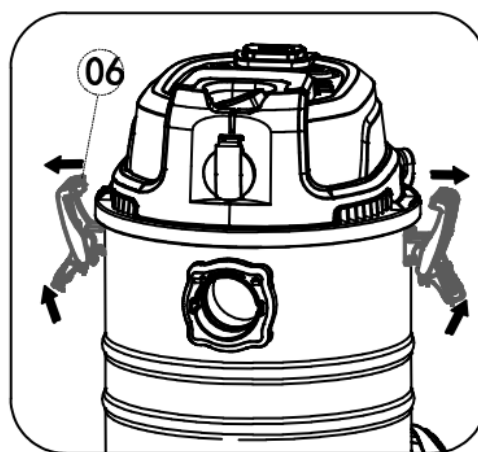


12	outlet socket	12	HEPA filter
13	switch	13	crevice nozzle
14	handle	14	wet/dry floor nozzle
15	filter cleaning button	15	directional wheel
16	top cover	16	directional wheel base
17	clasp	17	base
18	cable	18	universal wheels
19	hose	19	universal wheel base
20	metal telescopic tube	20	S/S tank
21	extension tube	21	air inlet part
22	sponge filter		

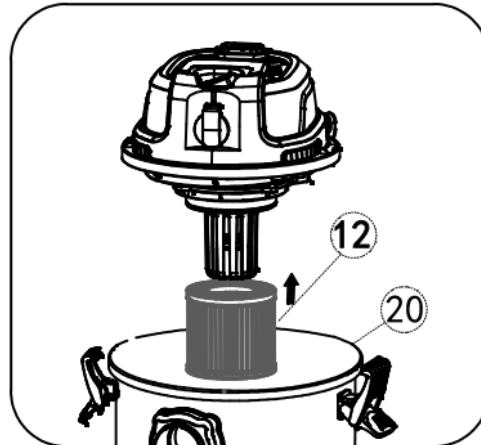
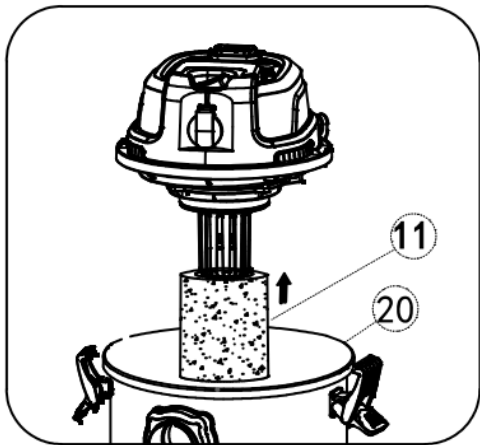
Vacuum cleaner installation



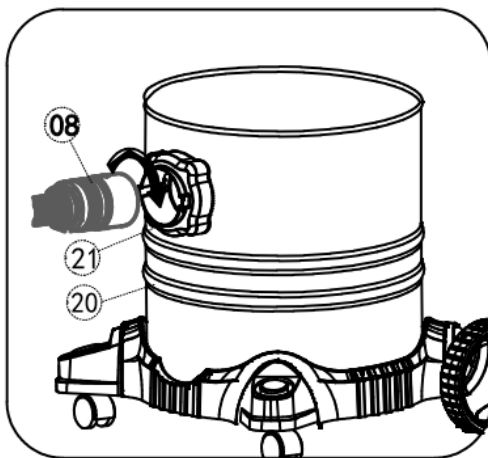
Wheels assembly



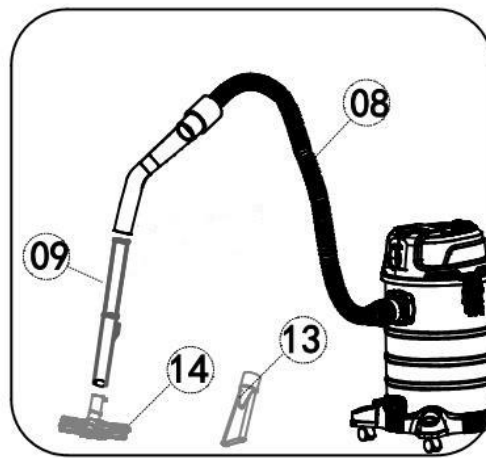
Clasp usage



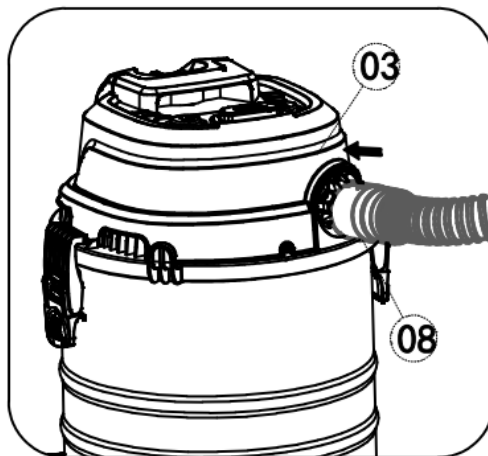
Sponge filter/HEPA filter assemble



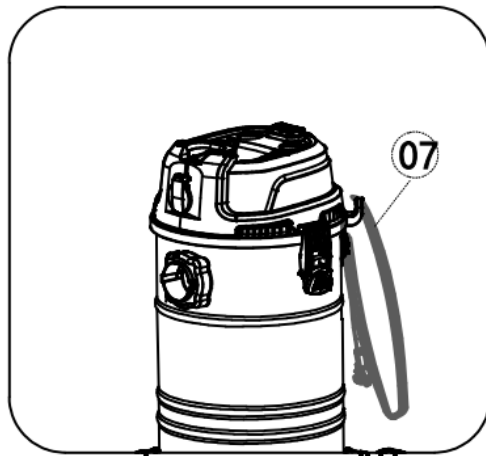
Hose insert assemble



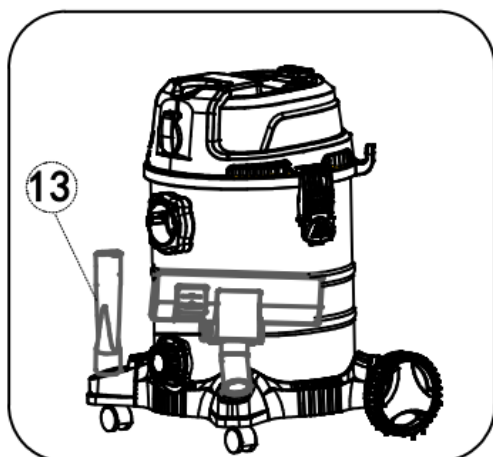
Cleaning tools assemble



Assemble hose to the back of the head for blowing function

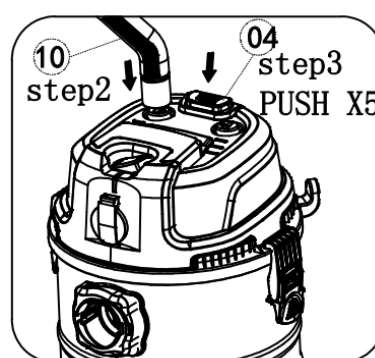
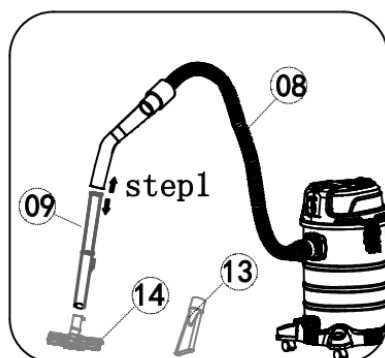
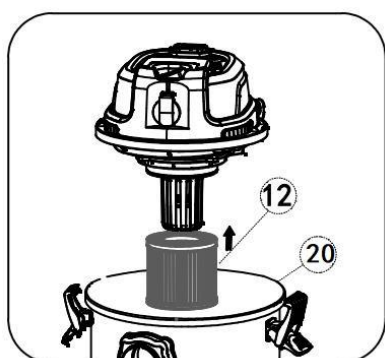


Cable holder/cable storage



Accessories storage

Auto filter cleaning function



- Before we use the machine assemble filter accordingly.
- This model is good for sucking tiny dust, and avoid the tiny dust block the filter near the head easily.
- With such filter cleaning device, it can maximize the efficiency of the tank's usage and reduce the cleaning frequency of the filter.
- Use time of filter cleaning function when you feel the machine's dust absorption ability becomes weak or the vacuum cleaner works for some time, then we can use such cleaning function.

Filter cleaning function:

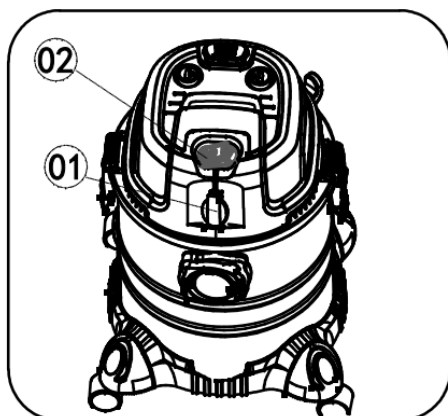
When we use filter cleaning device, do make sure to keep the machine on.

- 1) Disconnect the hose handle from the telescopic tube, as above drawing.
- 2) Insert the hose handle into the corresponding slot on the machine and maintain such situation before the end of filter cleaning.
- 3) Press the cleaning button for 5 times with an operation interval of 1s, to complete a filter cleaning operation.

Warning

- Do not wait until the suction loss of the vacuum cleaner is too large to use such filter cleaning function, or else the filter cleaning device will become very poor!
- If use machine to suck tiny dust, better assemble HEPA filter to the basket of the head.
- If use the machine as normal usage for sucking some ordinary wet dust, then can also assemble sponge filter near the head, in this case, cannot use the filter cleaning device.

Synchronize function with socket



- 03 outlet socket
- 04 switch

Position 0:

The unit is switched off.

Position I:

Automatic mode. when you start the power tool, the vacuum cleaner will start working synchronously. When you turn off the power tool, vacuum cleaner will stop working in 12 seconds or so.

Position II:

Manual mode. The vacuum cleaner works itself.

Meaning of symbols on labels



	Meets relevant EU requirements
	To reduce the risk of injury, user must read instruction manual
	Wear hearing and eye protection
	Electrical waste, see below

Waste disposal

The packaging is wholly composed of environmentally-friendly materials that can be disposed of at a local collection point.



According to the European Directive (EU) 2012/19, electrical and electronic equipment may not be disposed of as mixed waste, but it is necessary to return them for ecological disposal to the return of electrical equipment at designated collection points.

Importer: Levior s. r. o., Tovačovská 3488/28, Přerov 75002

EU Declaration of Conformity

Manufacturer Levior s.r.o. • Tovačovská 3488, CZ-750 02 Přerov declares that the subsequently marked devices, based on their concept and construction, as well as the designs listed on the market, meet the requirements of the European Union listed below. This declaration is issued under the sole responsibility of the manufacturer.

Subjects of declaration-product identification:

Product: Vacuum cleaner 30L
Model No.: ZN2001C-1-30L-1200W
Item No.: 28340

comply with the following harmonized standards, including their amending annexes, if any, by which conformity with the following harmonization provisions is declared:

2014/35/EU:

EN 60335-2-2:2010+A11:2012+A1:2013

EN 60335-1:2012+A11:2014+A13:2017+A1:2019+A2:2019+A14:2019+A2:2019+A15:2021

EN 62233:2008

The completion of technical documentation 2014/35/EU was performed by Ondřej Marek with his registered office at the manufacturer's address. The technical documentation (2014/35/EU) is available at the manufacturer's address.

Place and date of issue of the EU declaration of conformity: Přerov, 1. 10. 2024

Person authorized to draw up the EU declaration of conformity on behalf of the manufacturer (signature, name, function):


Tovačovská 3488/28, 750 02 Přerov
IČO 61973939 DIČ CZ61973939
tel.: 581 746 256-8, fax: 581 746 255



Ondřej Marek
managing director Levior s.r.o