

## NÁVOD K OBSLUZE – STRÍKACÍ PISTOLE

(48015)



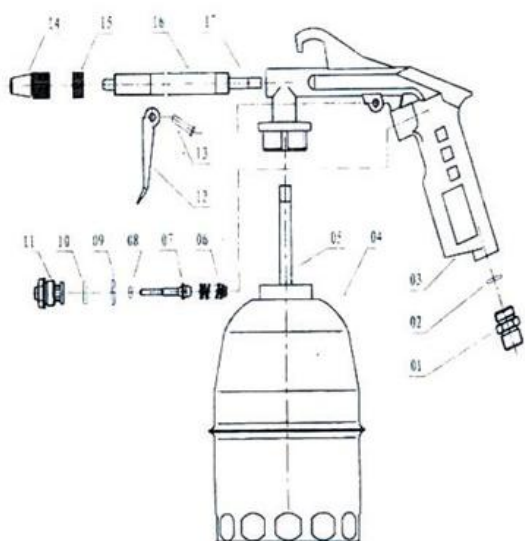
První použití zařízení je ve smyslu tohoto návodu právním krokem, kterým uživatel svou svobodnou vůlí stvrzuje, že tento návod řádně prostudoval, zcela pochopil jeho smysl a seznámil se všemi riziky.

### **VAROVÁNÍ:**

**Nepokoušejte se uvést (popř. používat) zařízení dříve, než se seznámíte s celým návodem k obsluze.**

**Pozornost je třeba věnovat zejména pokynům týkajících se bezpečnosti práce. Nedodržení nebo nepřesné provádění těchto pokynů může být příčinou úrazu vlastní osoby nebo osob jiných, popřípadě může dojít k poškození zařízení nebo zpracovávaného materiálu.**

## POPIS:



Číslo	POPIS	Číslo	POPIS
1	Vzduchová zátka	10	Obdélníkové těsnění
2	Těsnění	11	Spínač
3	Tělo pistole	12	Spout'
4	Nádržka	13	Kolík spouště
5	Trubička	15	Vzduchová čepice
6	Spínací ventil	16	Trubička na vodu
7	Spínací trubička	17	Foukací trubička
8	Kruhové těsnění		
9	Kruhové těsnění		

## POUŽITÍ STŘÍKACÍ PISTOLE :

1. Připojte tělo stříkací pistole ke kompresoru pomocí vhodné hadice.
2. Nalijte odpovídající množství neutrálního čistícího prostředku nebo hydrolytické ředidlo do nádoby.
3. Připojte pevně tělo pistole k zásobníku a nasměrujte trysku k předmětu, který chcete vyčistit.
4. Regulujte stříkání tekutiny.
5. Vypusťte, vyčistěte a vysušte všechny části pistole od rozpouštědel po použití a před skladováním.

**VAROVÁNÍ:** Vyhněte se použití vysoce hořlavých rozpouštědel. Nepoužívejte ke stříkání benzínu. Neměly by být použity hořlavé komerční odmašťovací a čistící prostředky. Nikdy nepoužívejte korozivní čistící prostředky.

## ÚDRŽBA

- Udržujte přístroj v čistotě. Pravidelně promazávejte pohyblivé části spouště.
- Přístroje ukládejte do suchých prostor, chráněných před povětrnostními vlivy.
- Skladování v blízkosti chemikálií a plynů, způsobujících korozi, je nepřístupné.

Abyste zabránili poškození přístroje při přepravě, bezpečně jej - zabalte nebo použijte originální obal.

DOVOZCE: LEVIOR s.r.o.