

Návod k použití

Míchačky stavebních
směsí

Lescha

Typ

SM 145 S

SM 165 S

Překlad původního návodu k použití

Návod obsluhy pro stavební míchačky

Typ SM 125 S / SM 145 S / SM 165 S

Vážený zákazníku,

s Lescha – míchačkou stavebních směsí jste získali spolehlivý, technicky vyzrálý stroj pro výrobu betonu a malty. Při návrhu této míchačky jsme vycházeli z našich dlouholetých zkušeností s výrobou a provozováním stavebních míchaček.

Lescha - bezpečnostní míchačky jsou vyráběny podle stanov VDE a podle „Grundsätzen für die Prüfung der Arbeitssicherheit durch die Prüfstellen der berufsgenossenschaftlichen Fachausschüsse“

(GS - Bau 11, vydání říjen 1990).

Míchačka je vyznamenána GS - značkou pro „Zaručenou bezpečnost“.

CE – prohlášení o shodě

Výrobce – ALTRAD Lescha GmbH, Josef-Drexler-Str.8, Burgau D-89331, tímto potvrzuje, na svou výlučnou zodpovědnost, že výrobek je ve shodě s následujícími nařízeními: 89/392/CEE, 2005/88/ES, 2006/95/ES, 2006/42/ES, 2004/108/ES, 2006/95/ES, 2014/30/EU, 2014/35/EN.

Než ovšem uvedete Lescha – stavební míchačku do provozu, měli byste si pečlivě pročíst Návod k použití. Obsahuje důležité pokyny pro provoz a zacházení s míchačkou. Od dodržování provozních pokynů a provádění údržbářských prací závisí provozní bezpečnost a životnost Vašeho stroje. K tomu se řadí dodatečně čistící a údržbářské práce, a to tou měrou k stálému udržování hodnot Vašeho stroje.

Tento návod obsluhy platí pro následující typy míchaček a - provedení

- SM 125 S :** Ruční kolo se zarážkovým kotoučem
Ruční kolo s nožní brzdou
- SM 145 S :** Ruční kolo se zarážkovým kotoučem (též se sklápěcím podvozkem)
Ruční kolo s nožní brzdou
- SM 165 S :** Ruční kolo s nožní brzdou

Značka Na míchačce používané umělé hmoty jsou označeny druhem materiálu a jsou recyklovatelné.

POZOR !

Veškeré v tomto návodu uvedené bezpečnostní opatření musí být bezpodmínečně dodržovány.

! Elektrická bezpečnost

Lescha stavební míchačka je vyráběna podle ustanovení VDE, má ochrannou izolaci (třídy II) a má ochranu proti stříkající vodě (IP 45).

Jako samostatný stroj se smí míchačka, na základě její izolace, bez jakýchkoliv ochranných opatření (např. rozvaděč elektrického proudu) používat přímo na světelnou, popř. trojfázovou zásuvku (DIN VDE 0100, díl 704).

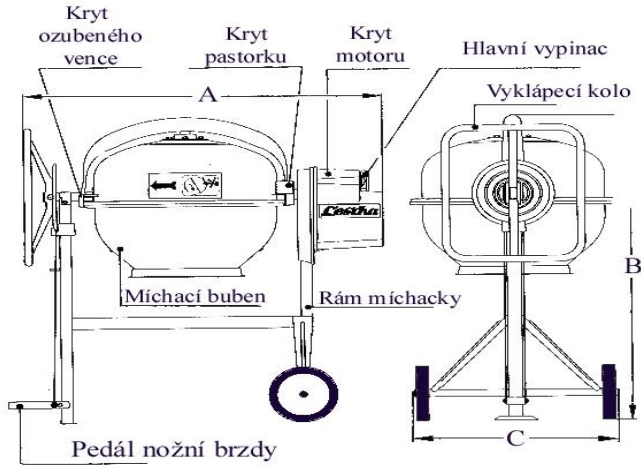
! Mechanická bezpečnost

Lescha stavební míchačka je stavěna tak, že nebezpečná místa jsou chráněna podle platných bezpečnostních předpisů proti úrazu. K tomu se řadí motorová skříň, zakrytí zubového věnce a ochranný plech u pastorku.

! Bezpečnostní opatření

- **Lescha stavební míchačka** může být uvedena do provozu pouze s kompletním ochranným zařízením.
- Motorová skříň musí být zcela uzavřena.
- Nesahat do stroje za chodu.
- Při defektním přípojném vedení nesmí být stroj uváděn do provozu.
- Přípojná vedení na pracovišti pokládat tak, aby se nemohlo poškodit. Míchačku neumisťovat na přípojně vedení.
- Přípojně vedení tak pokládat, aby spojky nenamokly. Používat pouze zástrčky s ochranou proti stříkající vodě.
- Nenapojovat míchačku na žádné provizorní elektrické zdroje, v daném případě zavolat odborníka.
- Opravárenské úkony na elektrickém zařízení smí provádět pouze odborník. Během opravy míchačku ponechat v klidu.
- Před otevíráním motorové skříně odpojit míchačku od el. sítě!
- **POZOR ! Stroj s izolační ochranou.**
- Bezpečnostní třída II zůstává zachována jen tehdy, když v případě opravy se použijí originální izolované materiály a stav izolace nebude změněn.
- Na pracovišti je nutno dbát na jednoznačné předpisy proti úrazu a bezpečnostních ustanovení.
- **Pokyn** pro stroje, které budou v provozu ve **Švýcarsku**:
- Míchačka musí být napojena přes ochranný spínač pro chybný proud.

Technická data



Míchačka - typ		SM 125 S	SM 145 S	SM 165 S
Rozměr (mm)	A	cca. 1175mm	cca. 1260mm	cca. 1255mm
	B	cca. 1330mm	cca. 1330mm	cca. 1410mm
	C	cca. 715mm	cca. 715mm	cca. 830mm
Váha míchačky (kg)		cca. 53 kg	cca. 63 kg	cca. 86 kg
Obsah bubny (geometricky litry)		cca. 125 l.	cca. 140 l.	cca. 160 l.
Hladina akustického výkonu (hluku)		81 dB Lwa	81 dB Lwa	81 dB Lwa
Hladina akustického tlaku na pracovišti		81 dB Lpa	81 dB Lwa	81 dB Lwa

Následující údaje platí pro všechny tři typy

Počet otáček míchacího bubnu (min 1)	22 až 25
Směr otáček bubnu viděno do otvoru	doleva
Příkon motoru (W)	500 až 550 1)
Příkon proudu (A)	
Střídavý proud	2,4 1)
Třífázový střídavý proud	1,3
Napětí (V)	
Střídavý proud	220 až 230
Trojfázový střídavý proud	380 až 400
Frekvence (Hz)	50

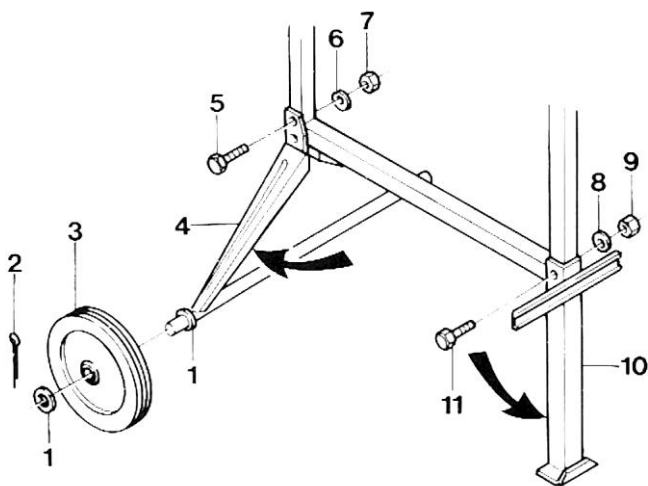
1) přesné údaje viz typový štítek

Uvedení do chodu a obsluha

Montáž míchačky se sklopným podvozkem

Tato míchačka se dodává se sklopeným podvozkem. Před uvedením do provozu se musí podvozek hotově smontovat (viz obr. 1).

- Míchačku nadzvednout u motorové skříně. Vyklopit výkyvnou nápravu (4) až na doraz a zajistit šroubem (5), pojistnou podložkou (6) jakož maticí (7).
- Nasadit kolečka (3) a podložky (1) na osazení nápravy a zajistit závlačkami (2). Závlačky roztáhnout.
- Míchačku nadzvednout na straně ručního kola. Výkyvnou nohu (10) vyklapnout, až na doraz a zajistit šroubem (11), pojistnou podložkou (8) a maticí (9). Obě matice jak na výkyvné noze-tak na výkyvné nápravě napevno dotáhnout.

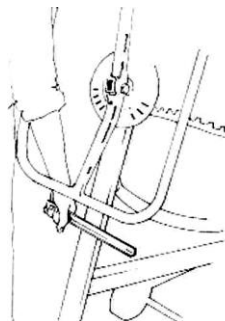


Transportování míchačky

! Pozor !

Před každou změnou místa míchačky vytáhnout na motorové skříně zástrčku.

Provedení:



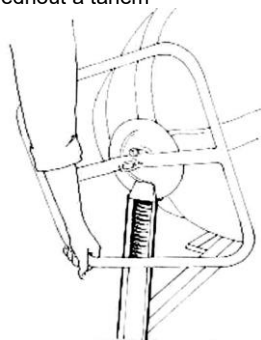
Ruční kolo se zarážkovým kotoučem

Buben nastavit otvorem směrem dolů. Oba čepy na ručním kolu musí být zasunuty do otvorů zarážkového kotouče. Stroj uchopit na ručním kolu, nadzvednout a tahem pohybovat.

Provedení:

Ruční kolo s nožní brzdou

Ovládat brzdový pedál a ruční kolo přivést do vhodné polohy. Povolit brzdový pedál, míchací buben bude v této poloze zablokován. Uchopit ruční kolo dole, nadzvednout míchačku a tahem pohybovat.



Umístění Lescha stavební míchačky

Míchačku postavit na vodorovnou plochu a pevný podklad, aby se při provozu nezabořila a nepřevrátila.

! POZOR !

Pokud jsou podkládána kola, popř. podpěrná noha, pak se musí dodržet bezpečnostní předpisy. Míchačka se nesmí převrátit.

Při ustavování míchačky dbejte na to, aby se stavební kolečko, při vyprazdňování, mohlo pohodlně postavit pod buben.

Připojení Lescha stavební míchačky

! Dávat pozor na síťové napětí a průřez kabelu !

Míchačku s motorem na střídavé napětí se připojte na světelný proud (220 až 230 V). K tomu používejte třípramenný gumový kabel kvality H 07 RN-F s průřezem 3 x 1,5 mm², při délce kabelu max. 50 m.

Míchačku s motorem na trojfázový proud připojte na přípoj (380 až 400 V). K tomu použijte čtyř pramenný kabel s průřezem kabelu 4 x 1,5 mm², při délce max. 100 m.

! Dbejte bezpečnostních opatření !

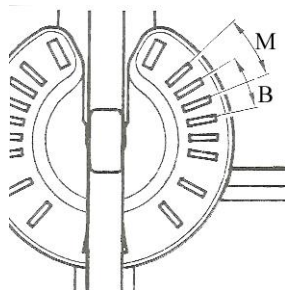
- Míchačku postavte na rovný a pevný podklad !
- Elektromotor nepřipojujte na zásuvku pro domácnost ! Připojte ji pouze přes zvláštní napájecí bod (např. stavební rozvaděč s FI - ochranným spínačem)
- Připojně vedení před používáním prohlédnout, pokud zjistíte poškození, musí být vedení vyměněno.
- Používat pouze připojovací kabel s minimální hodnotou 3x1,5 mm², kvality H 07 RN-F se zástrčkou opatřenou gumovým povlakem.

- Přípojná vedení na pracovišti pokládejte tak, aby se nemohly poškodit. Míchačku neumísťujte na přípojně vedení.
- Přípojně vedení tak pokládat, aby spojky nenamokly. Používat pouze zástrčky s ochranou proti stříkající vodě.
- Opravárenské úkony na elektrickém zařízení smí provádět pouze elektrikář poučen vyhláškou §50. Během opravy míchačku ponechat v klidu.
- Před otevíráním motorové skříně odpojit míchačku od el. sítě!
- Dbát na bezpečné dosednutí spojky elektrického kabelu v zásuvce nebo spínací zástrčkové jednotce.
- U spalovacích motorů dbát pokynů ve zvláštním návodu k provozu !
- **Pokyn pro stroje, které budou v provozu ve Švýcarsku:**
Míchačka musí být napojena na ochranný síťový spínač pro chybný proud.

Obsluha Lescha-bezpečnostní míchačky

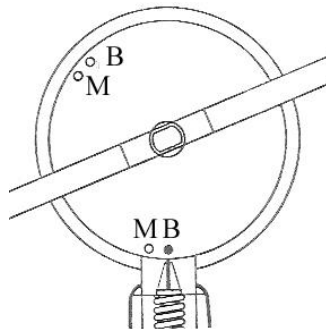
K míchání betonu a malty se musí buben nacházet vždy v určité míchací poloze (sklonu). Při nižším sklonu bubnu („B“) se vyrábí vlhký až plastický beton nebo podobné směsi. Při vyšší poloze bubnu („M“) se vyrábí malta.

U míchačky se zarážkovým kotoučem v kotouči k dispozici drážky. V žádoucí míchací poloze musí být oba nosy na vzpěře ručního kola zapadnout do odpovídající drážky (obr.4). Uvolnění nosu z drážek popř. opětné zasunutí do drážek se provádí pomocí sklápění ručního kola o jednu výkyvnou osu.



Sklopit = uvolnit
Zpětné sklopení = zarážet

U míchaček s nožní brzdou není vyklápění odstupňováno. Míchací polohy jsou značeny pomocí otvorů v brzdovém kotouči, které jsou opatřeny písmeny „B“ na beton a „M“ na maltu. Aby se dosáhla optimální poloha míchání, musí se otvor překrývat s ryskou unašečem na brzdovém špalku (obr.5). Uvolnění a blokování brzdy se provádí nášlapem, popř. povolením na brzdový pedál.



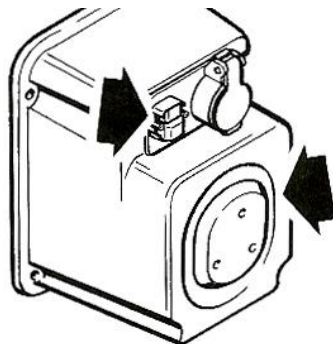
Našlápnout = uvolnit
Povolit = blokovat

Buben nastavíte v žádném případě kolměji, než je předepsáno. Pouze vodorovně postavená míchačka a správná míchací poloha zaručují bezpečný pracovní průběh.

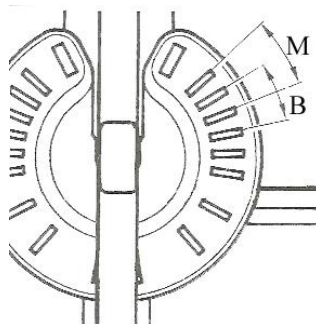
Plnění a vyprázdnění bubnu míchačky provádějte jen za chodu stroje.

! POZOR !

Nesahejte do bubnu za chodu stroje. Větrací otvory v motorové skříni zachovejte během práce bezpodmínečně volné! Průběžně odstraňujte usazeniny, v žádném případě nezakrývejte otvory. **Nebezpečí přehřátí motoru !**



Míchačku uvádějte do chodu pouze sepnutím spínače na motorové jednotce (obr.3). U míchačky s motorem na třífázový střídavý proud, musíte po zapnutí zkontrolovat směr otáčení bubnu. Musí se otáčet doleva proti směru hodinových ručiček. Pokud tomu tak není, pak jsou fáze přívodového kabelu zaměněny a musí být změněny.



! POZOR !

Změnu fází smí provádět jen elektrikář poučen vyhláškou §50.

Pokyn

Pokud by byl buben blokován déle než jednu minutu, zasáhne tepelná ochrana motoru a přeruší síťový okruh. Pro obnovení provozu vypněte míchačku, nechte vychladnout a opět zapněte.

Doporučujeme buben míchačky vyprazdňovat pomalu.

Čištění, oprava, údržba

Čištění

Před každou delší pracovní přestávkou a po ukončení denních prací, se musí buben uvnitř a zvenčí důkladně očistit.

! Dbejte bezpečnostních opatření !

- Před čisticími pracemi (s kartáčem, škrabkou apod.) odpojte míchačku od elektrické sítě.
- Během ručního čištění míchačku neuvádějte do provozu.
- Pokud odstraníte při čištění ochranné kryty, musíte míchačku, po ukončení práce, opět řádně zkompletovat.
- Neostřikujte vodním proudem přímo spínače a zástrčkovou jednotku, ani větrací otvory v motorové skříni.

Pokyny k čištění

- Míchačku, po ukončení práce, očistěte zvenčí vodou a kartáčem. Ztvrdlý beton nebo maltový povlak oškrábejte.
- Uvnitř bubnu a na zubech náhonu nesmí zůstat žádný betonový nebo maltový povlak. Taktéž jsou nežádoucí usazeniny na jednotce zástrčkové skříně a na větracích otvorech.
- Vnitřek bubnu nejlépe očistíte, když do bubnu dáte několik lopat šterku s vodou a necháte stroj v provozu cca 10 min. Tím se zamezí ztvrdnutí zbytků betonu, nebo malty, v bubnu a na míchacích opatkách.
- Buben nikdy nečistěte oklepáváním tvrdými předměty jako je kladivo, lopata atd. Poškozený buben ovlivňuje podstatnou měrou proces míchání. Ostatně, též další čištění je obtížnější.

Údržba

Lescha stavební míchačka je v zásadě bezúdržbová. Buben a náhonová hřídel mají kuličkové uložení se stálým mazáním. Přesto doporučujeme, v pravidelných intervalech, vyklyná ložiska mazat olejem. **Zubový věnec bubnu** doporučujeme nemazat a pouze jej udržovat v čistotě. Namazáním vzniká směs písku a pevného tuku, která působí jako brusná pasta na třecí součásti věnce a pastorku jsou tak nadměrně opotřebovávány.

! POZOR ! Před mazáním míchačky. Vypojte míchačku z el. sítě.
Bezpodmínečně dbejte na čisté zástrčkové kontakty od spínací a zástrčkové jednotky. V případě znečištění nebo korze, použijte osvědčené přípravky jako přípravek Kontox apod.

Oprava

! Dbejte bezpečnostních opatření!

Před každou opravou vypojte míchačku z el. sítě.
 Během oprav neuvádějte míchačku do provozu.
 Opravy na elektrickém zařízení smí provádět pouze elektrikář poučen vyhláškou §50
 Pro výměnu dílů se smí používat jen **Lescha-originál náhradní díly.**

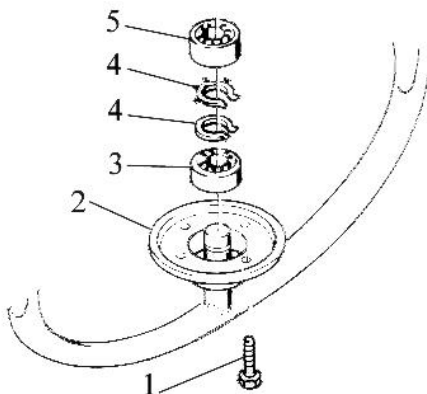
! POZOR ! Před opětnou montáží motorové skříně po opravě, vyměňte v každém případě těsnění z mechové gumy kolem drážky skříně. Poškozeným, nebo starým těsněním může vnikat voda do skříně a přemostit ochranou izolaci.

Životu nebezpečno ! Nemůže být převzata žádná záruka na provozní bezpečnost, pokud není vyměněno těsnění z mechové gumy.
Pokud odstraníte při opravě ochranné kryty, musíte míchačku, po ukončení práce, opět řádně zkompletovat.

Výměna míchacího bubnu

Výměna ložiska na bubnu míchačky

- ! Před opravou vypojte míchačku z el. sítě. Buben postavte otvorem kolmo vzhůru a zajistěte.
- Odšroubujte šrouby (1). Buben vyjměte ze třmenu.
- Stáhněte ložisko (5), odstraňte zajišťovací kroužky (4) a stáhněte ložisko (3).
- Namazejte nová ložiska tukem a společně se zajišťovacími kroužky v obráceném sledu zamontujte.
- Ložisko (3) s těsnicí podložkou.
- Buben nasadte do třmenu. Pouzdro ložiska (2) našroubujte šrouby (1). Šrouby přes kříž stejnoměrně dotahujte na 45 Nm.
- Buben několikrát rukama protočte. Pastorek musí stejnoměrně zapadat do zubového věnce.
- Nezabírá-li pastorek stejnoměrně do zubového věnce, nastavte buben otvorem směrem dolů a natočte jej tak, aby mezi pastorkem a zubovým věncem byla co nejmenší vůle.
- Uvolněte šrouby (1). Mezi bubnem a třmenem nasadte na straně pastorku dřevěný klín, takto postupujte až je stejná zubová vůle všude. Šrouby opět dotáhněte. Zopakujte kontrolu na stejnoměrný chod.



- Další opravárenské práce jako je výměna
• Kuželového pastorku
- Ložisko náhonu
- Motorové skříně

- Spínací-zástrčková jednotka se týká též prostoru elektrické instalace. Proto smí tyto práce vykonávat jen odborná síla (např. odborná firma nebo smluvní obchodník)

Pokyny k míchání betonu - a malty

S **Lescha stavební míchačkou** můžete vyrábět betony druhu B I až do pevnostní třídy B 25 (bez zkoušky vhodnosti), ale i jádrovou a zdící maltu, a stěrkové směsi.

U míchání betonu platí v každém případě, že beton, technologické ustanovení DIN 1045 (beton a železobeton, stanovení a provedení), se doporučujeme zeptat se odborníka na místní poměry a na vlastnosti místních pojivových materiálů (písků). Též k výrobě jádrové a zdící malty, a stěrkových směsí je mnohostrannost různorodých pojivových materiálů a místních rozdílných přídatných hmot (písky).

Následující krátké informace k míchání betonu a malty jsou jen informativní a nezávazné.

Co by se mělo vědět k míchání betonu

- Beton se skládá z pojiva (cementu), vody a přídatných hmot (šterku).
- Používejte jen nejlepší přísadové materiály např. průmyslově míchaný betonový šterk. Nebojte se poradit s místními zedníky.
- Přídatné hmoty nesmí obsahovat žádnou hlínu, jílu nebo zeminové a hniijící částice, nebo směsi ve kterých je příměs uhlí nebo síry.
- Používejte čistou vodu. Nepřidávejte žádnou zabahněnou vodu nebo odpadní vodu.
- Cement skladovat v suchu. Hrudkovaný cement, který se již nenechá lehce rozmělnit, je k nepotřebě.
- Pojivo, voda a přídatné hmoty, pokud možno dávkovat s přesností 3 váhových %. Již jeden až dva litry vody navíc nebo méně změní hustotu a tím podstatně dosažitelnou pevnost betonu.
- To platí též ve velké míře pro pojiva a přídatné hmoty.
- Obsah vody v přísadách se může počasím nebo též od jedné dodávky k druhé změnit.
- Poměr vody k cementu (V/C-hodnota) ovlivňuje odpovídajícím způsobem kvalitu betonu, tzn. Čím více vody obsahuje beton, tím více cementu je zapotřebí při stejné pevnosti.
- Beton míchat vždy v menším sklonu bubnu „K1“ - „K2“.
- Plnění a vyprazdňování provádět jen za chodu stroje.
- Při míchání dodržujte poměr. Začněte nejprve vodou a několika lopatami přídatných látek, pak teprve pojivo a zbytek přídatných látek.
- Po poslední lopatě nechte hmotu minimálně 30 sekund promíchat, až je náplň stejnoměrně vlhká.
- Dbejte na správnou betonovou hustotu.
- Čerstvý beton, pokud možno zpracujte co nejdříve.
- Nikdy nerozmíchávejte beton obnovenou dávkou vody.
- Beton musí být během zrání pomocí vhodných opatření jako je zakrýváním chráněn proti vysychání a vymílání (např. deštěm).
- Buben před každou delší pracovní přestávkou důkladně očistěte uvnitř i zvenčí.

Tabulka pro beton

Spotřeba stavební hmoty pro 1m³ hustého betonu SM 185 S
kg- cement- přísada - kg, litry, lopat - cement- přídavek -voda- hustota - mích. poměr
v dávkách - třída mat.

Viz tabulka s čís. údaji hustoty betonu

Hustoty betonu

K 1 tuhý beton (při sypání drobnivý)

Tento beton musí obsahovat 4 až 6 % vody ze suché váhy směsi (přísada + cement)
Je míchán přibližně zemní vlhkosti.

Jednoduchý příznak: Hotově míchaný beton je skoro kašovitý. Musí na lopatě nebo lžici vykazovat skoro uzavřenou strukturu, nesmí ovšem téci z lopaty nebo zednické naběračky. Plastický beton se má při zpracovávání lopatou ihned zavírat a klesat do sebe. Toto je nejvíce zpracovaný beton, obzvláště u železných prokladů. Musí být pečlivě upěchován, v nejmenším propíchán.

K 3 Měkký beton (při sypání slabě tekutý)

Přídavek vody musí obsahovat 12 až 15 % suché váhy směsi (přísada + cement).

Jednoduchý příznak: Tento beton má kašovitě stékat (asi jako malta) Smí odtékat z lopaty nebo lžice, musí ale stále držet pohromadě, aby se voda a přísada nerozdělily. Měkký beton se dá používat všude tam, kde má vycházet čistý z bednění (optický beton). U předepsané pevnosti potřebuje ale z důvodu vysokého přídavku vody odpovídající větší cementové přísady.

Třída jakosti	Hustota	Účel používání
B 5 ve vlhkém stavu	K 1, K 2	jen pro nevyztužený beton bez působení mrazu
B 10	K 1, K2	jen pro nevyztužený beton
B 15, B 25	K 2, K3	pro nevyztužený a vyztužený beton

Co by se mělo vědět k míchání malty

- Malta se skládá z pojiva (např. vápna, cementu, sádry, anhydritu), vody a přísady (písky)
- Používejte pouze nejlepší přísady, např. vypraný písek. Nebojte se poradit s místními zedníky. Přísady nesmí obsahovat hlínu, zeminu nebo hnijící částice, jakož žádné uhlí, nebo směsi ve kterých je příměs uhlí nebo síry.
- Používejte čistou vodu. Nepřidávejte žádnou zabahněnou vodu nebo odpadní vodu.
- Pojivo skladujte v suchu. V každém případě respektujte údaje od výrobce.
- Vápno a cement nikdy nemíchejte se sádrou nebo anhydritem. Při používání hotové malty je nutno dodržovat pokynů od výrobce.
- Pojivo, voda a přísady je nutno vždy přesně dávkovat. Již o jeden až dva litry vody navíc nebo méně změní hustotu a tím i podstatně dosažitelné pevnosti malty. Toto platí též pro pojiva a přísady.

- Jádrovou maltu míchejte vždy v kolmější poloze sklonu bubnu „K3“.
- Tuhé malty jako je zdící malta se musí míchat při nižším sklonu bubnu „K1“.
- Plnění a vyprazdňování provádějte jen za chodu stroje.
- Při míchání dodržujte poměr. Začněte nejprve vodou a několika lopatami přídavných látek, pak teprve pojivo a zbytek přídavných látek.
- Po poslední lopatě nechte hmotu minimálně 30 sekund promíchat, až je náplň stejnoměrně vlhká.
- Dbejte na správnou maltovou hustotu.
- Maltu po míchání (především sádrová - anhydritová malta) pokud možno co nejrychleji zpracujte a nikdy ji nerozmíchejte obnoveným přidáváním vody.
- Buben před každou delší pracovní přestávkou důkladně očistěte uvnitř i zvenčí.

Jednoduchá zdící a jádrová malta se skládá převážně z jednoho dílu vápna a cementu a tří až čtyř lopat písku. Voda by měla být přidávána podle požadované hustoty. Opět se nebojte poradit s místními zedníky.

Třída jakosti	Hustota	Účel používání
B 5	K 1, K 2	jen pro nevyztužený beton bez vlivu mrazu v provlhlém stavu
B 10	K 1, K 2	jen pro nevyztužený beton
B 15, B 25	K 2, K 3	pro nevyztužený a vyztužený beton

Tabulka pro beton

Potřeba stav.mat.pro 1 m3 zhuštěného betonu SM 125 S SM 145 S SM 165 S
(viz tabulka)

Pozn.: Zement = cement
 Zuschlag = přísada
 Wasser = voda
 Konsistenz = hustota
 Mischverhältnis in Raumteilen = poměr směsi v objemovém podílu
 Güteklasse = třída jakosti
 kg = kg
 Ltr. = litry
 Sch. = lopat

Záruka

Záruka se zaručuje ve smyslu zákona §248 OZ a vztahuje se pouze na materiálové, popř. výrobní závady. Škody, které vznikly v důsledky neodborného zacházení anebo nedodržováním návodu k obsluze, jako i používáním ne-originálních náhradních dílů, jsou z této záruky vyloučeny. Další ručení a náklady nebudou převzaty. Faktura s datem platí jako doklad pro záruční nároky. K tomu je nutno uvádět výrobní číslo výrobku, které je vyraženo na typovém štítku stroje.

Náhradní díly

Pokyn: Př objednání náhradních dílů bezpodmínečně udat objednáací číslo a číslo série míchačky

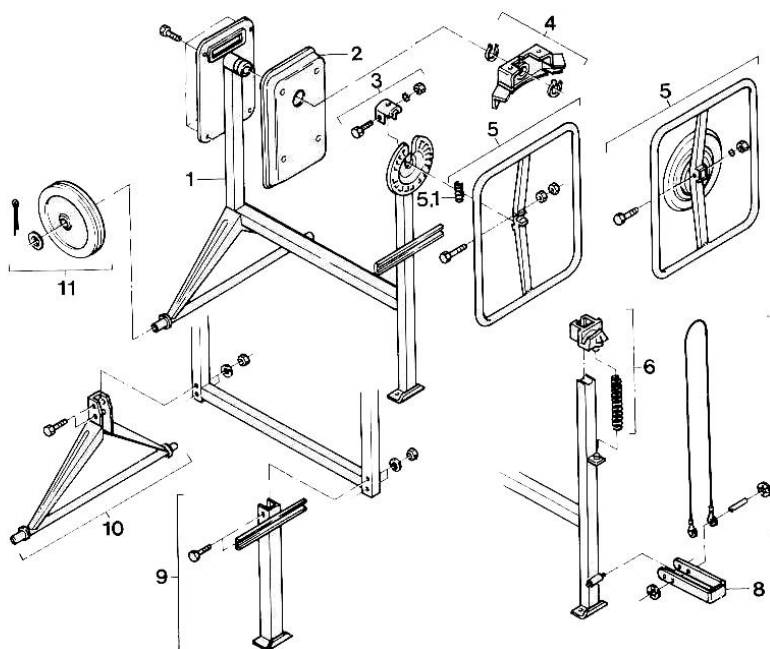
(viz typový štítek)

Příklad objednání: Nožní páka kompletní po SM 145 S

Obj.-Nr. 58 762

Serie-Nr. 92 0315 127

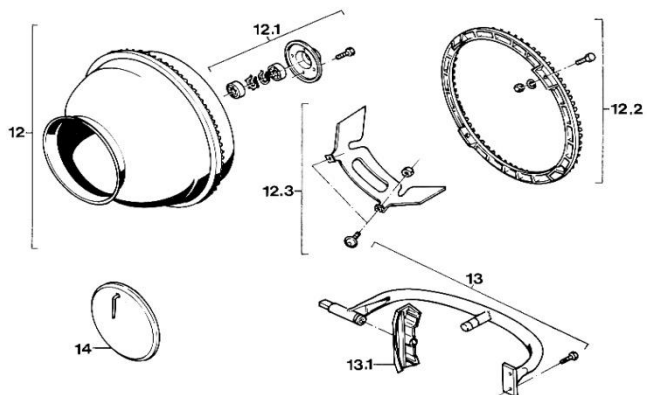
Obrázek 1, Rám míchačky



Tabulka

Pos.	Název	ks	SM 125 S zarážk. kotouč	SM 145 S nožní brzda	SM 165 S nožní brzda
1	Podvozek	1	na objednávkou	na objednávkou	na objednávkou
2	Odvětrací víko kompletní	1	58775	58775	58775
3	Příchytka kompletní	1	58766	58767	58767
4	Kryt pastorku kompletní	1	58722	58772	58772
5	Ruční kolo kompletní	1	58764	32117	32117
5.1	Pružina *)	1	44500	-	-
6	Pružina s brzdovým špalkem od stroj.Nr.940914 162	1	-	53073	53073
7	Brzdové lanko s příslušenstvím	1	-	53079	53079
8	Nožní páka kompletní	1	-	58762	58762
9	Výkyvná noha s upevň. Srouby	1	-	-	-
10	Výkyvná osa s upevň.šrouby	1	-	-	-
11	Kolo kompletní	1	42244	42244	52926
*)	obsaženo v pos. 5				
12	Míchací buben	1	50904	51361	58763
12.1	Ložisko míchacího bubnu kompl. *)	1	53069	53086	53270
12.2	Zubový věnec kompl. *)	1	32656	32657	58771
12.3	Míchací lopatky kompl. *)	1	21202	21202	50370
13	Tímen ložiska kompl.	1	58768	58769	58770
13.1	Kryt zubového věnce 2)	1	22342	22342	22342
14	Uzavírací víko	1	-	na objednávkou	na objednávkou
*)	obsaženo v pos. 12				
**)	obsaženo v pos. 13				
15 We	Motorová skříň kompl. 220V	1	58760	58760	58760
15 Dre	Motorová skříň kompl. 380V	1	58761	58761	58761
15 We	Motorová skříň kompl. 220V Svýcar.	1	58765	58765	58765
15 We	Motorová skříň kompl. 220V Finsko	1	-	-	-
15.1	Větrací víko kompl. *)	1	58794	58794	58794
15.2 We	Jednotka spínače kompl. *)	1	401095	401095	401095
15.3 Dre	Jednotka spínače kompl. *)	1	58783	58783	58783
15.4 We	Jednotka spínače kompl. *)	1	401096	401096	401096
	Švýcarsko				
15.4 We	Jednotka spínače kompl. *)	1	401097	401097	401097
	Finsko				
16	Těsnění z mech. Gummy **)	1	64432	64432	64432
17 We	Motorová jednotka kompl. 220V	1	58776	58776	400242
17 Dre	Motorová jednotka kompl. 380V	1	58777	58777	58777
17.1	Větrací kolo kompl. ***)	1	58780	58780	58780
7.2	Kondenzátor kompl. ****)	1	5)	5)	5)
17.3	Motor. konzole komp. ****)	1	58779	58779	58779
17.4	Pastorek motoru komp. ****)	1	58778	58778	58778
18	Pastorek kompl. ****)	1	58773	58773	58773
19	Náhonová hřídel kompl.	1	58774	58774	58774
19.1	Ozubené kolo kompl. ****)	1	58888	58888	58888
*)	Obsaženo v poz. 15				
**)	Obsaženo v pos. 15, 17, 18, 19				
***)	Obsaženo v pos. 17				
****)	Obsaženo v pos. 19				
5)	Dle typu motoru				
We	= střídavý proud				
Dre	= trojfázový (střídavý) proud				

Obrázek 2, sestava rámu a míchacího bubnu



Obrázek 3, sestava elektroinstalace a náhonu bubnu

