



## UŽIVATEĽSKÝ NÁVOD

### Hydraulický zdvihák prevodovky TL0901 (26880) NOSNOSŤ 500 kg



LEV IOR®

Prvým použitím tohto výrobku užívateľ svoju slobodnou vôľou potvrdzuje, že tento manuál riadne preštudoval, pochopil všetky náležitosti a zoznámil sa so všetkými rizikami spojenými s jeho užívaním.

Rok výroby: 2010



## Úvod:

Tento zdvihák je prenosnú hydraulickou jednotkou. To je spolu s kompaktnou konštrukciou, nízkou váhou, veľkým zdvíhacím rozsahom, rýchlosťou zdvíhanie, vymeniteľnou pripojovacie častí,

pevnosťou a spoľahlivosťou vhodné pre široký rozsah použitia.

Môže byť využívaný pri montáži a demontáži súčastí a iných bremien, ktoré je potrebné zdvihnúť alebo spustiť. Je ideálnym nástrojom pre využitie v autoopravovniach, mobilných garážach.

## UPOZORNENIE:

Zariadenie neuvádzajte do prevádzky (nepoužívajte) skôr, ako si dôkladne preštudujete celý užívateľský návod. Pozornosť venujte predovšetkým pokynom, ktoré sa týkajú bezpečnosti práce. nedodržanie alebo nepresné vykonaní týchto pokynov môže spôsobiť úraz vlastné a / alebo iné osoby, popr. môže dôjsť k poškodeniu zariadenia, zdvíhaného nákladu a / alebo iného majetku.

Užívateľský návod má iba proklamatívne charakter. Pre samotné pracovné využitie výrobku je

potreba vychádzať zo skúšobných prác. Tu uvedené informácie sú len odporúčaním vyhotovený na základe súčasných skúseností s výrobkom, technické parametre výrobku alebo

postupy sa môžu priebežne upravovať alebo meniť aj bez spätnej zmeny údajov v návodoch.

Testovaním je potrebné overiť konkrétne vlastnosti výrobku v priamej závislosti na čase, okolitým

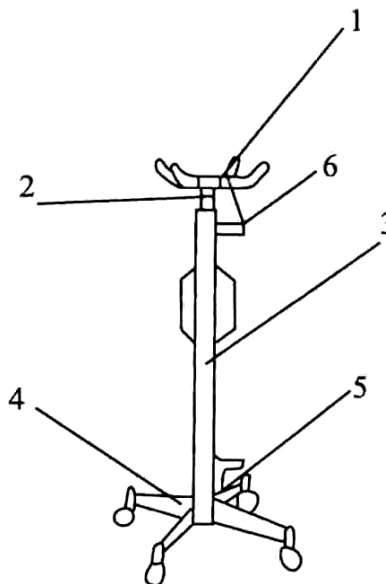
prostredie, obsluhu a materiálu.

## Technické dáta:

Max. záťaž (kg)	Min. výška (mm)	Max. výška (mm)	Váha netto (kg)
500	1100	1900	30

## Konštrukcia:

1. Sedlo
2. Piest
3. Hydraulický valec
4. Štvornohý stojan s kolieskami
5. Pumpovací pedál
6. Vypúšťací ventil



## Charakteristika:

1. Zariadenie je jednoduché na konštrukciu a má veľký rozsah zdvihu.
2. Je ľahké.
3. Otočné oporná časť.

### **Montáž pred použitím:**

1. Pripojte štyri otočné kolieska s guľičkovými ložiskami k nohám stojana a dotiahnite skrutky.
2. Pripojte obe páry nôh pomocou skrutiek k stojanu.
3. Oporné sedlo nasuňte na hornú časť piestu a pritlačte.

### **Bezpečnosť práce:**

1. Na zaistenie bezpečnosti nezaťažujte zdvihák viac než je udávaná nosnosť.
2. Ťažisko zdvíhaného predmetu by malo byť v rovnakom mieste ako stred podpernej plochy.
3. Pri manipulácii so zdvihákom pod vozidlom sa pod týmto nesmie nachádzať žiadna ďalšia osoba.

Medzi zdvihák a vozidlo a medzi zdvihák za podlahu je zakázané vkladať iné predmety (nástavce, medzikusy, podložky). Horizontálny pohyb zdviháka sa vykonáva pomocou pojazdových koliesok.

4. Je výslovne zakázané presúvať bremeno na zdviháku! Pojazdové kolieska slúži len pre správne nastavenie polohy zdviháka.

5. Po umiestnení bremena na podpernú plochu, zaistíte toto primeraným spôsobom z zabránenie jeho zošmyknutiu.

6. Bremeno nemožno ponechať na zdviháku na dlhšiu dobu než aká nutnú k presunutiu predmetu zo zdviháka. Pri dlhšom ponechaní bremena na zdviháku je nutné použiť na to určené podpery.

7. V prípade práce s bremenom, ktoré máte vo výške hlavy a vyššie, je potrebné použiť ochrannú prilbu.

8. Akonáhle nie je zdvihák zaťažený, musí byť podperná časť spustená do najnižšej polohy.

9. Pohyblivé časti udržiajte namazané, aby ste ich chránili pred koróziou.

10. Pravidelne vykonávajte bezpečnostné prehliadky zdviháka, zameranú najmä na trhliny, praskliny v zvaroch, únik hydraulického oleja a pod.

11. Nerešpektovanie uvedených pravidiel môže mať za následok poškodenie zdravia a majetku.

Konkrétny opis využitia zdviháka tu nie je zámerne uvedený. Výrobca / dovozca má zato, že užívateľ

funkciu zdviháka pozná a je s jeho činnosťou oboznámený. Vo zmysle zákona sa jedná o výrobok bežný.

### **Všeobecné záručné podmienky**

Dovozca výrobku Levior s.r.o. poskytuje na svoje výrobky podľa obchodného / občianskeho zákonníka záruku

6/24 mesiacov odo dňa predaja.

Záruka sa vzťahuje na poruchy a chyby, ktoré v priebehu 6/24 mesačnej záručnej doby vznikli chybou materiálu. Tieto závady budú opravené bezplatne do 31 dní odo dňa prevzatia výrobku z predajne.

Dátum predaja je nutné preukázať riadne vyplneným záručným listom, faktúrou, účtenkou). Iné nároky vo vzťahu k poškodeniu akéhokoľvek druhu, priameho alebo nepriameho, voči osobám alebo majetku sú vylúčené.

2. Záruka sa nevzťahuje na poruchy zavinené neodborným zaobchádzaním, preťažením, nedodržaním inštrukcií uvedených v návode, použitím nesprávneho príslušenstva alebo nevhodných pracovných nástrojov, zásahom nepovolanej osoby, prirodzeným opotrebovaním alebo poškodením počas transportu. Ďalej sa nevzťahuje na príslušenstvo a diely, ktoré potrebujú pravidelnú výmenu.

3. Pokiaľ nebude závada uznaná ako podliehajúca záruke, hradí náklady spojené s výkonom servisného technika podľa platného cenníka a prepravu výrobku späť vlastníku výrobku.
4. Pri uplatňovaní nárokov na záručnú opravu je nutné predložiť záručný list, ktorý je platný iba vtedy, ak je vybavený dátumom výroby a predaja, pečiatkou príslušnej predajne a podpisom predávajúceho, prípadne platný kúpnej doklad.
5. Reklamáciu uplatňujete u predajcu, kde ste výrobok zakúpili. Predávajúci je povinný vyplniť záručný list (dátum predaja, pečiatku predajne a podpis). Všetky tieto údaje musia byť vyplnené ihneď pri predaji.
6. Výrobky zasielajte na opravu iba s detailným popisom závady, priloženým záručným listom, najlepšie v originálnom balení, ktorú pre tieto účely odporúčame uschovať.
7. Výrobky odovzdávajte do servisu očistené od nečistôt. V opačnom prípade je z hygienických dôvodov nie je možné prijatie, lebo je nutné účtovať príplatok za čistenie.

Záručný list			
Názov výrobka			
Typ výrobka			
Datum predaja			
pečiatka a podpis			
Záznam o provedenom servise			
Datum prevzetí servisom	Datum opravy	Číslo rekarmačného protokola	Podpis pracovníka
Poznámky			