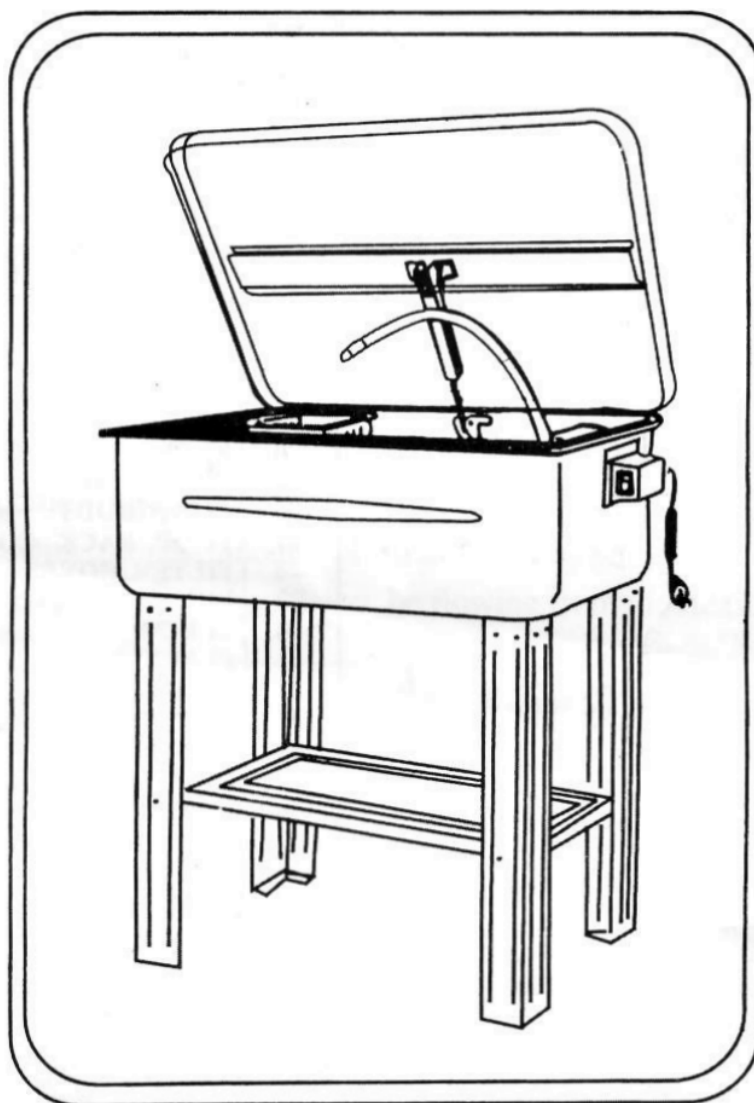





UŽIVATELSKÝ NÁVOD

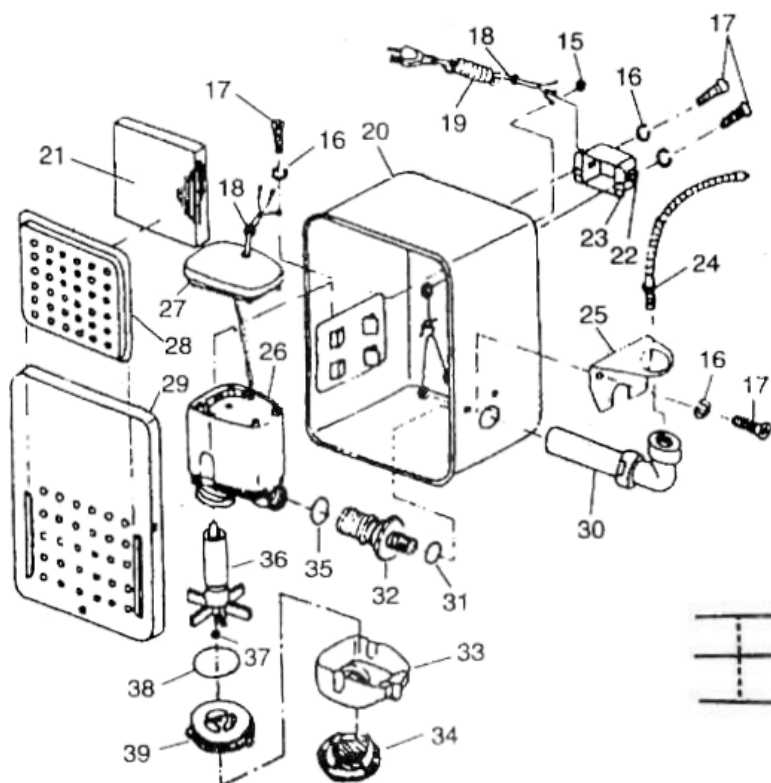
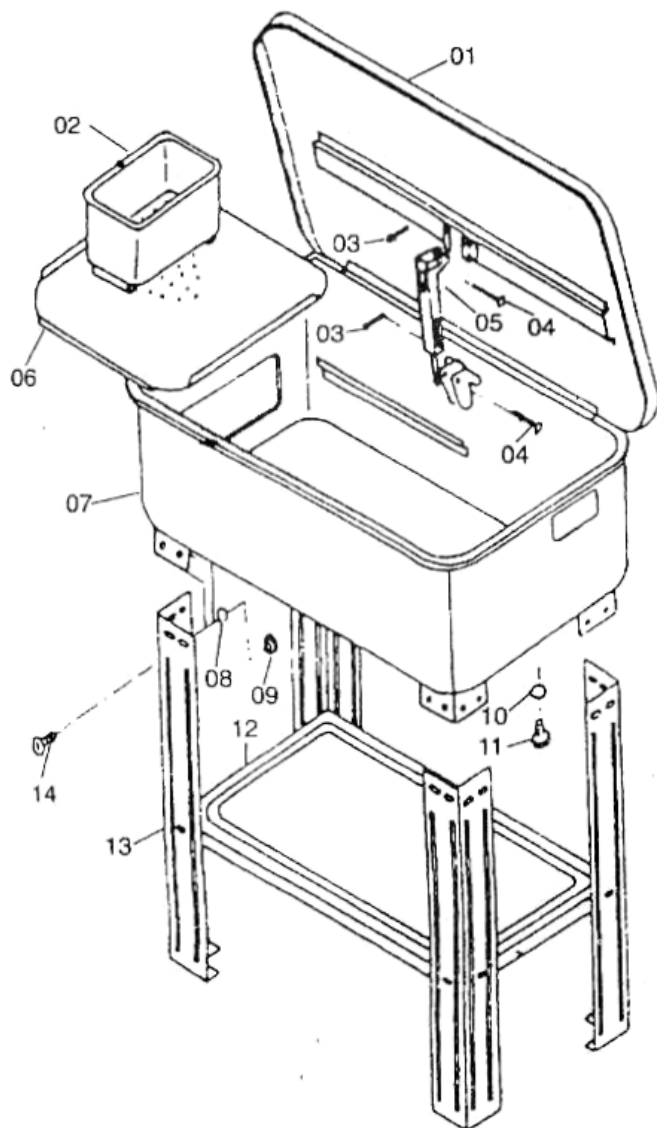
MYČKA SOUČÁSTEK 90L SP34101 (26961)



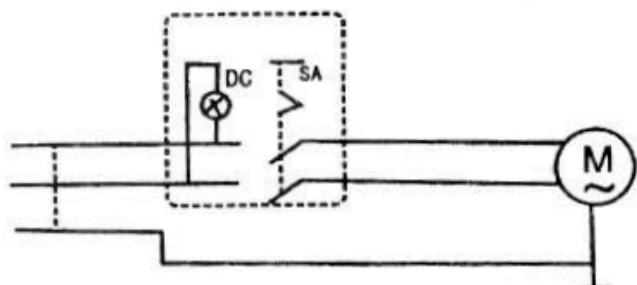
Prvním použitím tohoto výrobku uživatel svou svobodnou vůlí stvrzuje, že tento manuál řádně prostudoval, pochopil všechny náležitosti a seznámil se se všemi riziky spojenými s jeho užíváním.

Rok výroby: 2010





Č.	POPIS	KS
01	Kryt	1
02	Pracovní košík	1
03	Závlačka	4
04	Kolík	4
05	Bezpečnostní kryt	1
06	Pracovní police	1
07	Tělo	1
08	Pružinová podložka	24
09	Matka	24
10	Podložka	1
11	Krytka	1
12	Police	1
13	Noha	4
14	Šroub	24
15	Matka	5
16	Pružinová podložka	5
17	Šroub	5
18	Měnič napětí	2
19	Kabel a vidlice	1
20	Kryt čerpadla	1
21	Okénko	1
22	Vypínač	1
23	Skříňka vypínače	1
24	Flexibilní trubice	1
25	Opěra	1
26	Tělo čerpadla	1
27	Vrchní kryt čerpadla	1
28	Kryt filtru	1
29	Víko krytu čerpadla	1
30	Koleno	1
31	Plastová podložka	1
32	Hrdlo	1
33	Lokace knoflíku	1
34	Filtr	
35	Těsnící kroužek	1
36	Rotor	1
37	Ochranná podložka	2
38	Těsnící kroužek	1
39	Držák rotoru	1



MONTÁŽ

1. Vyjměte zařízení z obalu a zkontrolujte, jestli není poškozen.
2. Vyjměte všechny části, které jsou uvnitř zařízení.
3. Na zem položte tvrdou a čistou podložku z kartonu a položte na ni zařízení víkem dolů. (Ujistěte se, že je víko zavřené a zajištěné).
4. Připevněte nohy pomocí Šroubů M6x12 s křížovou hlavou a matkami M6. Pozn.: nedotahujte.
5. Mezi nohy vložte spodní polici plochou stranou nahoru a připevněte ji k nohám šrouby M6x12 s křížovou hlavou a matkami M6.
6. Přitlačte nohy k polici a dotáhněte šroubové spojení nohou a police.
7. Dotáhněte všechny šrouby které byly nasazeny v bodě 4.
8. Postavte zařízení na nohy.
9. Dovnitř myčky vložte pracovní polici a košík.
10. Připevněte celou část s čerpadlem do slotu na boku myčky a pak umístěte okénko filtru na své místo.
11. Síťovou vidlici připojte do standardní uzemněné zásuvky 115V 60Hz (240V 50Hz) a naplňte myčku odpovídajícím množstvím kapaliny.
12. Zapněte myčku. Nyní by měla kapalina tryskat z flexibilní hubice.

TECHNICKÉ PARAMETRY	RECIRKULAČNÍ MYČKA SOUČÁSTEK
Celkové rozměry	781 x 540 x 910 mm
Rozměry nádrže	751 x 527 x 275 mm
Max. průtok skrz trysku	10/12 L / min.
Max. objem rozpouštědla	75,7 L
Požadavky na el. síť	115V/60Hz 0,5A (240V/50Hz/0,5A)
Hrubá váha	28,0 Kg

POVOLENÉ ČISTÍCÍ KAPALINY:

Vodní/domácí čisticí prostředky (PH6~8)

UPOZORNĚNÍ:

Čerpadlo může být poškozeno pokud použijete jiné než dovolené kapaliny uvedené výše. Poškození může způsobit např. methylethyl keton (MEK), Perchloroethylen nebo trichlorethylen.

ŘEŠENÍ PROBLÉMŮ:

Jediným problémem, který se může vyskytnout, je snížený objem proudění čisticí kapaliny nebo žádné proudění. Příčinou bývá cizí těleso uvnitř flexibilní stříkací hadičky.

ODSTRANĚNÍ PROBLÉMU:

1. Zkontrolujte, zda svítí kontrolka na vypínači.
2. Použijte šroubovák s izolovanou rukojetí a lehce odchlípněte okraj krytu motorku. Lehké vibrace magnetické síly znázorňují, že k motoru jde elektrický proud.
3. Odpojte síťovou vidlici ze zásuvky, vytáhněte z čerpadla flexibilní hadičku.
4. Odstraňte přední část krytu čerpadla odšroubováním 3 šroubků. Odstraňte veškeré nečistoty ulpělé kolem rotoru.
5. Po vyčištění postupujte od bodu 4 směrem k bodu 1.

Všeobecné záruční podmínky

Dovozce výrobku LEVIOR s.r.o. poskytuje na své zboží dle obchodního/občanského zákoníku záruku 6/24 měsíců ode dne prodeje.

1. Záruka se vztahuje na poruchy a závady, které v průběhu 6/24 měsíční záruční doby vznikly vadou materiálu. Tyto závady budou opravené bezplatně do 31 dní ode dne převzetí výrobku z prodejny. Datum prodeje je nutno prokázat řádně vyplněným záručním listem, fakturou, účtenkou). Jiné nároky ve vztahu k poškození jakéhokoliv druhu, přímého nebo nepřímého, vůči osobám nebo majetku jsou vyloučeny.
2. Záruka se nevztahuje na závady zaviněné neodborným zacházením, přetížením, nedodržením instrukcí uvedených v návodu, použitím nesprávného příslušenství nebo nevhodných pracovních nástrojů, zásahem nepovolané osoby, přirozeným opotřebením nebo poškozením během transportu. Dále se nevztahuje na příslušenství a díly, které potřebují pravidelnou výměnu.
3. Pokud nebude závada shledána jako podléhající záruce, hradí náklady spojené s výkonem servisního technika dle platného ceníku a přepravu výrobku zpět vlastník výrobku.
4. Při uplatňování nároků na záruční opravu je nutno předložit záruční list, který je platný pouze tehdy, je-li opatřen datem výroby a prodeje, razítkem příslušné prodejny a podpisem prodávajícího, popřípadě platný kupní doklad.
5. Reklamací uplatňujete u prodejce, kde jste výrobek zakoupili. Proávající je povinen vyplnit záruční list (datum prodeje, razítko prodejny a podpis). Všechny tyto údaje musí být vyplněny ihned při prodeji.
6. Výrobky zasílejte k opravě pouze s detailním popisem závady, přiloženým záručním listem, nejlépe v originálním balení, kterou pro tyto účely doporučujeme uschovat.
7. Výrobky předávejte do servisu očištěné od nečistot. V opačném případě je z hygienických důvodů není možné přijmou, nebo je nutné účtovat poplatek za čištění.

ZÁRUČNÍ LIST			
Název výrobku			
Typ výrobku			
Datum prodeje			
Razítko a podpis prodejce			
Záznam o provedeném servisním zákroku			
Datum převzetí servisem	Datum provedení opravy	Číslo reklamačního protokolu	Podpis pracovníka
Poznámky			