



UŽIVATEĽSKÝ NÁVOD

ZDVIHAK SÁDROKARTÓNOVÝCH PANELOV

Nosnosť 54 kg

SP40202 120LB (26775)



Prvým použitím tohto výrobku užívateľ svojou slobodnou vôľou potvrdzuje, že tento manuál riadne preštudoval, pochopil všetky náležitosti zoznámil sa so všetkými rizikami spojenými s jeho užívaním.

UVODOM

Navijákový zdvihák sadrokartónových panelov umožňuje dvíhať manipulovať sadrokartónovými panelmi iba 1 osobe bez potreby asistencie. Panely možno zdvihnúť robiť maximálnej výšky 3440 mm profesionálny ukotvenie na strop pri naklonení držiaku panelov s ním možné nastaviť sklon pre ukotvenie na strop či stenu.

DŮLEŽITÉ UPOZORNENIE

Pred použitím tohto zariadenie si pozorne preštudujte návod tento so všetkými inštrukciami. Uistite sa, že všetkým inštrukciám rozumiete následne podľa nich pri montáži postupujte krok za krokom. Nedodržanie uvedených pokynov môže spôsobiť poškodenie ZARIADENIA. Práca s poškodeným zariadením, ktorý je zaťažený zdvíhaným predmetom, môže viesť k náhlemu rýchlemu spusteniu alebo pádu ramena zdviháka zdvíhaného predmetu. Čo môže mať za následok poškodenie majetku / alebo zranenia či smrť osôb.

- ❑ Vždy si pred použitím preštudujte pálená tieto Inštrukcie zariadenia majte na pamäti VŠETKY výstrahy.
- ❑ Nikdy toto zariadenie nepoužívajte na zdvíhanie osôb zvierat.
- ❑ Udržujte mimo dosah detí. Na pracovisku nikdy nepoušťajte deti. Nedovoľte jim manipulovať se zařízením, nářadím nebo lany a provazy.
- ❑ Udržujte mimo dosah zvierat. Zvieratá môžu poškodiť zariadenie Pre môže mať za následok zranenia osôb
- ❑ Udržujte poriadok na pracovisku. Pre bezpečnú manipuláciu so zariadením udržiavajte poriadok na pracovisku.
- ❑ Vždy kontrolujte technický stav zariadenia
- ❑ Pred každým použitím (zvlášť kontrolujte stav držiaku panelov). Diely mente pri prvých známkach opotrebovania alebo poškodenia.
- ❑ Pred použitím ponechajte zariadenie v nečinnosti po dobu, dokiaľ sa nevyrovná jeho teplota s teplotou okolitého prostredia. Teplota okolitého prostredia pre prácu -20 ° C ... + 50 ° C. Na zariadenie, ktorého teplota je výrazne nižšia ako teplota okolitého prostredia, môže dôjsť ku kondenzácii vzdušnej vlhkosti, ktorá môže ovplyvniť lano navijaka.
- ❑ Zariadenie nepoužívajte v nepriaznivých podmienkach ako je silný vietor, vysoký tlak vzduchu atp.
- ❑ Nikdy nepoužívajte zdvihák, ak nie sú obe oporné ramená k naklapaciemu rameni zaistené poistnými kolíkmi.
- ❑ Vždy používajte ochrannú prilbu.
- ❑ Pri zdvíhanie panelu vždy kontrolujte, či sa v priestore zdvíhania nevyskytujú prekážky.
- ❑ Nikdy nedvíhajte viac ako 1 ks panela naraz. Nezaťažujte zdvihák nad jeho uvedenú nosnosť (max. 54 kg), zdvihák je konštruovaný špeciálne pre zdvíhanie sadrokartónových panelov, nemal by byť používaný pre Iné účely.
- ❑ Zdvihák nie je určený na zdvíhanie osôb alebo ako zdvíhacia plošina ani jej súčasť.

ZLOŽENIE ZDVIHAKA

SÚČASTI

Zdvihák sa skladá z niekoľkých častí, ktoré je nutné pred použitím zložiť:

- 3-ramenná základňa s kolieskami
- Sústrojenstvo hlavného stojana = agregáty lanového navijaka + teleskopická časť zdviháka
- Obnoviteľná, naklapacie rameno bez odnímateľných oporných ramien
- Dve oporné ramená



Obr. 1. Začnite nastavením 3-ramennej základne: Zatlačte smerom nadol na kotviace krúžok a rozťahnite ramená základne pokiaľ nebudete počuť zacvaknutie – v pracovnej polohe (otvory v spodnej strane posuvné rúrky).



Obr. 2. Pre zaistenie 3-ramennej základne v polohe posuňte zarážku ako je znázornené na obrázku.



Obr. 3. Postavte hlavný stojan na základňu.



Obr. 4. Uistite sa, že je uhol hlavného stojana v rovnakom uhle ako uhol na základni.



Obr. 5. Akonáhle je hlavný stojan na základni správne usadený, uvoľnite zarážku (viď. obr. 2. obrátene).



Obr. 6. Zľahka otáčajte pákou navijaka smerom dozadu (proti vám), kým nezapadne zaisťovacia podložka do drážky klznej tyče.



Obr. 7. Uistite sa, že je zaisťovacia podložka uchytená v mieste na konci klznej tyče.



Obr. 8. Na hornú časť teleskopической časti stojana upevnite naklápacie rameno. Vtiahnite poistku, aby bolo možné naklopiť rameno do požadovaného uhla pre naloženie sadrokartónového panelu a jeho zavesenie na strop alebo bočné steny.



Obr. 9. Umiestnite kónické dosky oporných ramien do kónických otvorov na naklápacím ramene. Zaisťovací kolík na zadnej strane oporného ramena zabezpečí stabilnú polohu.

Obr. 10. Pre predĺženie naklápacieho ramena vytiahnite zaisťovací kolík pravou rukou a ľavú vysuňte rameno do požadovanej dĺžky. Zaisťovací kolík možno zasunúť vo viacerých polohách. UISTITE SA, že sú zaisťovacie kolíky riadne zasunuté pred naložením nákladu. Pri uskladnení alebo preprave musí byť obnoviteľné časti naklápacieho ramena zasunuté vo vnútri ramena a zabezpečené proti vysunutiu.

POKYNY K PRÁCI

DÔLEŽITÉ: Pred prácou so zdvíhákom si pozorne prečítajte časť "DÔLEŽITÉ UPOZORNENIE" na strane 2.

KONTROLA PRED PRÁCOU

Pred začatím práce so zdvíhákom:

- Starostlivo skontrolujte zdvíhák, či nie sú jeho súčasti poškodené alebo opotrebované. Dôkladne skontrolujte stav lana.
- Pred prácou sa uistite, že je teplota okolitého prostredia rovnaká ako teplota zariadenia.

NALOŽENIE SADROKARTÓNOVÉHO PANELU

1. Nastavte (spustite) zarážku na základni proti pohybu, aby nedošlo k posunutiu zdvíháka.
2. Odklopením otvorte oporné háky na oporných ramenách. Uistite sa, že je naklápacie rameno natočené tak, aby boli oporné háky na opačnej strane, než je navijak.
3. Vytiahnite predĺžovacie časti naklápacieho ramena tak, aby bol celý panel podopretý podľa potreby.
4. Uvoľnite zaisťovacie západku na naklápacím ramene pre nastavenie potrebného sklonu panelu.
5. Sadrokartónový panel držte jeho čelnou stranou tak, aby sa pri položení dotýkala oporných ramien jeho čelná papierová strana. Panel vsuňte do oporných hákov a bezpečne ho oprite o oporné ramená.
6. Ak inštalujete **panel** na strop, ktorý je v horizontálnej rovine, nastavte naklápacie rameno do jeho východiskovej polohy a zaisťte polohu západkou. Ak panel inštalujete na bočnú stenu alebo na strop pod daným sklonom, nechajte naklápacie rameno naklonené.
7. Vytiahnite na základni zarážku proti pohybu a opatrne prejdite zdvíhák bližšie k miestu, kde má byť panel inštalovaný.

ZDVIHNUTIE SADROKARTÓNOVÉHO PANELU

(pozrite sa na obrázok vedľa a upozornenie na navijaku)

DÔLEŽITÉ: Pred zdvíhaním a naklápaním panelu vždy zaisťte zdvíhák proti posunutiu zarážkou na základni.

Páku navijaku otáčajte smerom dopredu až kým nedosiahne panel požadovanej výšky. Páka brzdy slúži na zabezpečenie navijaku v požadovanej polohe. Pred zaistením brzdou je nutné túto páku najskôr uvoľniť do jej východiskovej polohy.

Upozornenie



- Aby ste sa vyhli vážnemu poraneniu, postupujte podľa časti "DÔLEŽITÉ", str. 2
- Vždy používajte ochrannú prilbu

ABY nedošlo k zraneniu:

- Používajte LEN pre zdvíhanie sadrokartónových panelov
- Zdvíhajte Iba 1 panel naraz
- Nezaťažujte nad 54kg
- ABY nedošlo k zraneniu, vždy kontrolujte priestor (prekážky) nad zdvíhaným panelom

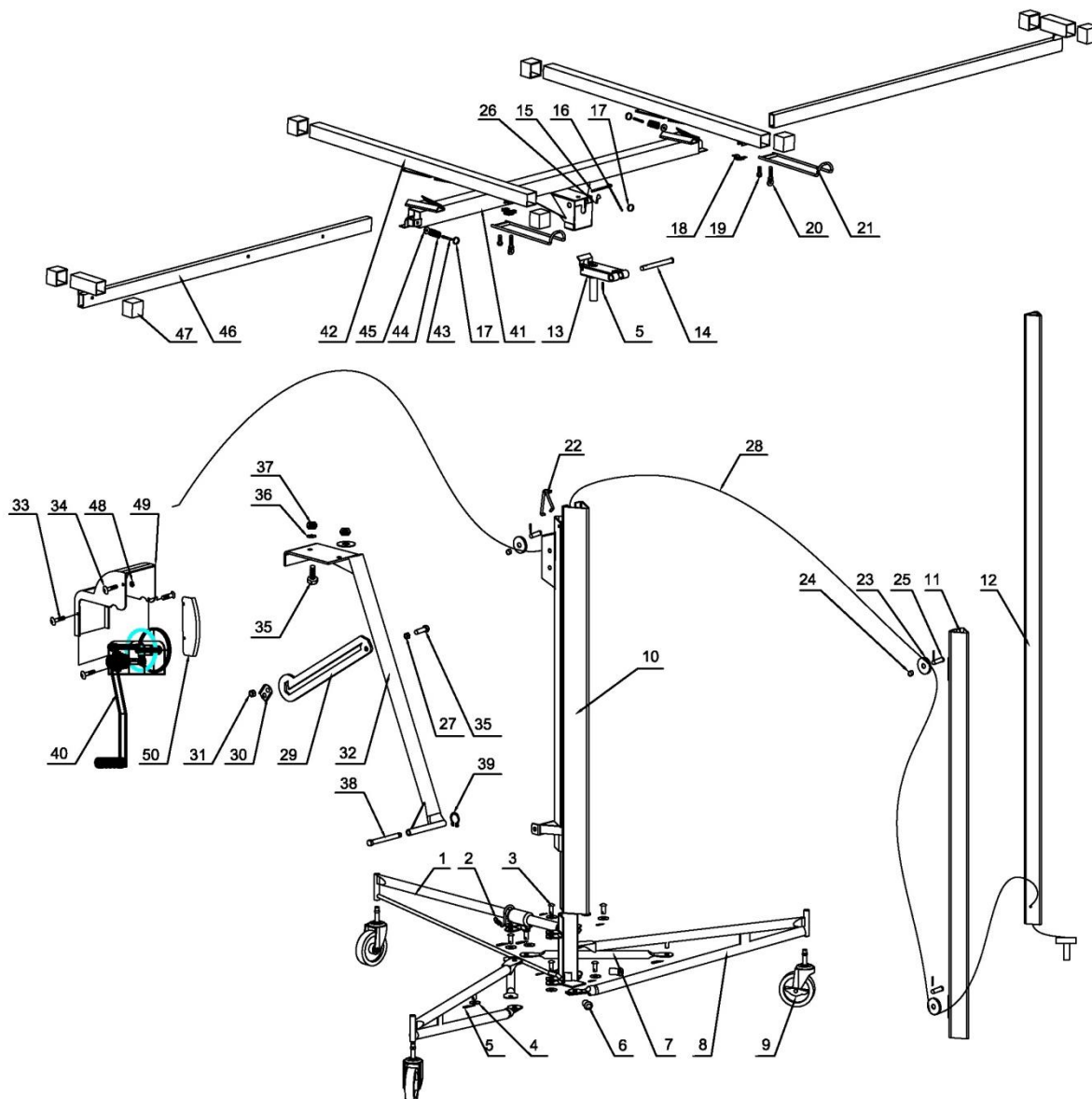


SPÚŠŤANIE SADROKARTÓNOVÉHO PANELU

Na spustenie panelu pomaly otáčajte pákou navijaku smerom dozadu. Ak chcete panel len spustiť nižšie, zaistite navijak v požadovanej polohe brzdou a následne ešte ľahko otočte pákou navijaka dopredu pre ochranu pred náhlym pádom (pozn. Keď točíte pákou navijaka dozadu pri spúšťaní panelu, západka brzdy je mimo ozubené koleso. Preto je potreba pootočiť pákou navijaku smerom vpred).

ÚDRŽBA

- Pred každým použitím kontrolujte stav lana. Vymeňte ho pri prvom náznaku opotrebovaním.
- Občas namažte vodiace kladky. Pre prístup k vnútorným kladkám úplne vysuňte teleskopickú časť stojana.
- Občas namažte ložiská pojazdových koliesok.
- AK nepracujte teleskopické časti zdviháky hladko, trecími plochy namažte slabou vrstvou vazelíny



#	POPIS	KS	#	POPIS	KS
1	3-ramenná základňa	1	26	R závlačka	1
2	Tlačná pružina	1	27	Matica M10	1
3	Nit	6	28	Lano	1
4	Plochá podložka Ø 12	8	29	Posuvná tyč	1
5	Závlačka Ø 2,5x25	12	30	Poistná podložka	1
6	Plastová krytka	2	31	Matica M12	1
7	Rameno	2	32	Podpera navijaku	1
8	Spodná časť nohy	2	33	Škrutka M5x8	4
9	Koliesko s brzdou	3	34	Škrutka M5x12	1
10	Hlavný stojan	1	35	HEX Škrutka M10x25	3
11	Teleskopická (výsuvná) časť stojana - vonkajšia	1	36	Plochá podložka Ø 10	2
12	Teleskopická (výsuvná) časť stojana - vnútorná	1	37	HEX Matica M10	2
13	Upevňovacia hlava	1	38	Dlhý čap - os	1
14	Priečny kolík - čap	1	39	Pridržiavací krúžok	1
15	Zaisťovacia západka	1	40	Telo navijaku	1
16	Retiazka	1	41	Telo naklápacieho ramena	1
17	Krúžok	4	42	Telo oporného ramena	2
18	Prítlačná podložka	2	43	Závlačka	2
19	HEX Skrutka M8x16	2	44	Pružina	2
20	Krídlová skrutka	2	45	Plochá podložka Ø 5	2
21	Oporný hák - opora panela	2	46	predlžovací rameno	2
22	Zvarený bezpečnostný hák	1	47	Ochranná krytka	8
23	Kladka	3	48	Poistná matica M5	1
24	Ložisko Ø 100	3	49	Ochranný kryt	1
25	Os kladky	3	50	Bočný kryt	1

Všeobecné záručné podmienky

Dovozca výrobku LEVIOR s.r.o. poskytuje na svoj tovar podľa obchodného / občianskeho zákonníka záruku 6/24 mesiacov odo dňa predaja.

1. Záruka sa vzťahuje na poruchy a chyby, ktoré v priebehu 6/24 mesačnej záručnej doby vznikli chybou materiálu. Tieto závady budú opravené bezplatne do 31 dní odo dňa prevzatia výrobku z predajne. Dátum predaja je nutné preukázať riadne vyplneným záručným listom, faktúrou, účtenkou). Iné nároky vo vzťahu k poškodeniu akéhokoľvek druhu, priameho alebo nepriameho, voči osobám alebo majetku sú vylúčené.
2. Záruka sa nevzťahuje na poruchy zavinené neodborným zaobchádzaním, preťažením, nedodržaním inštrukcií uvedených v návode, použitím nesprávneho príslušenstva alebo nevhodných pracovných nástrojov, zásahom nepovolanej osoby, prirodzeným opotrebovaním alebo poškodením počas transportu. Ďalej sa nevzťahuje na príslušenstvo a diely, ktoré potrebujú pravidelnú výmenu.
3. Pokiaľ nebude závada uznaná ako podliehajúca záruke, hradí náklady spojené s výkonom servisného technika podľa platného cenníka a prepravu výrobku späť vlastníku výrobku.
4. Pri uplatňovaní nárokov na záručnú opravu je nutné predložiť záručný list, ktorý je platný iba vtedy, ak je vybavený dátumom výroby a predaja, pečiatkou príslušnej predajne a podpisom predávajúceho, prípadne platný kúpnej doklad.
5. Reklamáciu uplatňujete u predajcu, kde ste výrobok zakúpili. Predávajúci je povinný vyplniť záručný list (dátum predaja, pečiatku predajne a podpis). Všetky tieto údaje musia byť vyplnené ihneď pri predaji.
6. Výrobky zasielajte na opravu iba s detailným popisom závady, priloženým záručným listom, najlepšie v originálnom balení, ktorú pre tieto účely odporúčame uschovať.
7. Výrobky odovzdávajte do servisu očistené od nečistôt. V opačnom prípade je z hygienických dôvodov nie je možné prijmú, alebo je nutné účtovať poplatok za čistenie.

ES PROHLÁŠENIE O ZHODE

Vyhlasujeme na svoju výlučnú zodpovednosť, že uvedené výrobky zodpovedajú nasledujúcim normám:

EN 1494:2000

Zariadenie spĺňa základné požiadavky na bezpečnosť smernice 98/37 / EC vzťahujúce sa na stroje.

31.8.2007
Troubky

LEVIOR s.r.o.
Troubky č.p. 900
751 02 Troubky

Ing. Ondřej Marek
Jednatel

ZÁRUČNÝ LIST

Názov výrobku			
Typ výrobku			
Datum predaja			
Pečiatka a podpis predajcu			
Záznam o provedeném servisním zákroku			
Dátum prevzatia servisom	Dátum vykonanie opravy	Číslo reklamačného protokolu	Podpis pracovníka
Poznámky			